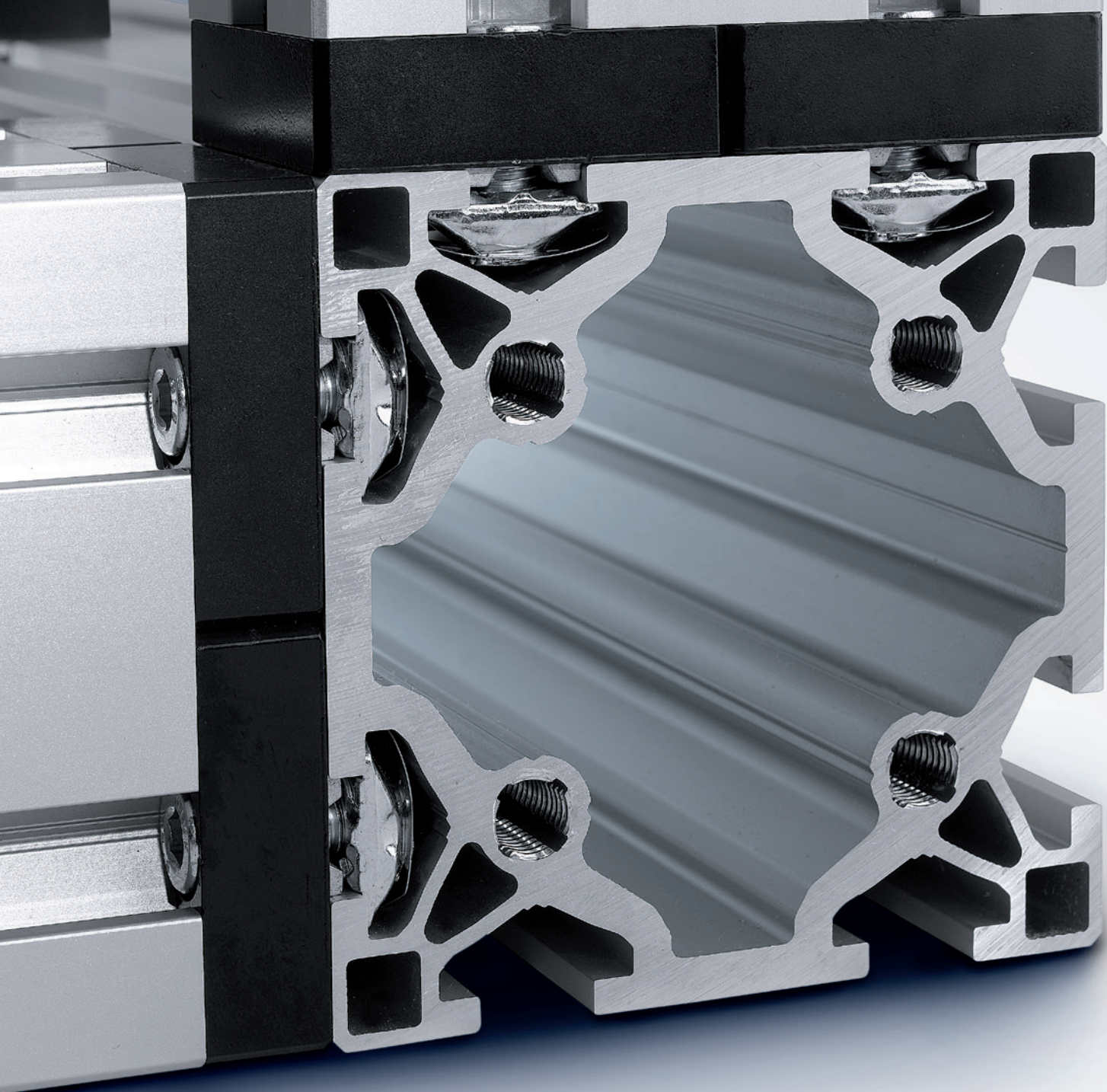




**CHYTRÉ**

**PROFILY A TECHNOLOGIE SPOJOVÁNÍ**



„Nosným“ prvkem automatizační stavebnice jsou jedinečné profily a technologie spojování. Dvě kombinovatelné velikosti profilů v sériích po 40 a 50 a odpovídající velikost drážky 14 mm, která je jednotná pro všechny profily, otevírají širokou škálu možností v oblasti automatizační technologie. Spolu s výkonnou technologií spojování je systém jedinečný nejen svou nosností a tuhostí, ale také obrovským potenciálem úspory času – od stavby až po montáž.



#### Jedna drážka ve všech profilech

- 13 typů profilů ve velikostech serie 40 a serie 50
- stejně velká, 14 mm široká a 14 mm hluboká profilová drážka
- stejný rozměr drážky ve všech profilech modulárního systému
- možnost následného vložení matic až do velikosti M8



#### Nejvyšší stabilita v každém bodě

- Hliníkové profily jsou absolutně bez vůlí, tvarově přiléhající a vystředěné - to je celosvětově unikátní technologie spojování
- Zatížení až 4 tuny pouze s jedním konektorem
- konstrukce včelí plástve dosahuje vynikajících hodnot v krutu a pevnosti
- nejvyšší stabilita pro všechny vaše aplikace



#### Žádné polovičaté opatření, ale dvojitý účinek

- plně zatížitelné na obou stranách pouze jedním konektorem
- dvojnásobné zabezpečení za stejnou cenu
- není nutné žádné další připojení
- Pevnost jako ve svařovací technice



#### Každý vyvrtaný otvor je příliš mnoho

- připojení bez vrtání a frézování (bez nutnosti obrábění)
- maximální tloušťka stěny v rozhodujících bodech profilu
- neomezená možnost opakovaného použití
- K vyvrtání nezbytných otvorů vám poslouží integrovaný zářez, určený pro přesné a přímé vrtání.



#### Stabilita se zvyšuje s každou otáčkou

- Utažením šroubu začnou středící vložky tlačít na hrany T- drážky
- Vystředěné spojení bez vůle
- spojení odolné proti vibracím díky konkávnímu předpětí boků profilů
- Úspora místa v konstrukcích díky nízké výšce konektorů



#### Vložení otočné matice

- jednoduché a rychlé vložení otočné matice do 14 mm široké profilové drážky
- žádné prokluzování matice díky listové pružině, plná styčná plocha za všech okolností
- otočnou matici umístíte tak, že ji zatlačíte na doraz



#### Všechno je možné - i zpětně

- snadná dodatečná montáž profilových vzpěr bez uvolnění rámu
- jednoduchý posun pozic a profilů připojení v libovolném okamžiku
- žádné kácení stávajících konstrukcí
- není nutná žádná následná povrchová úprava



#### Úspora času, snížení nákladů

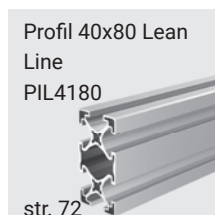
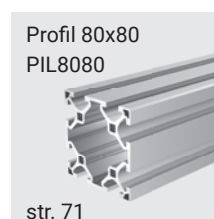
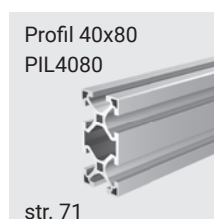
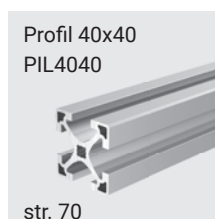
- Montáž v rekordním čase díky použití standardních délek šroubů
- jednoduchý a rychlý výběr technologie připojení a profilu
- není nutné rozměry vrtaných otvorů ani výkresy jednotlivých dílů
- délka profilu se určuje pouze během stavby
- okamžité sestavení profilů díky štítkům a připraveným závitům.



# Chytrá profilová technologie

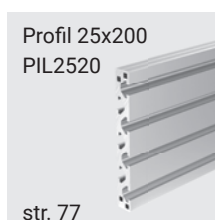
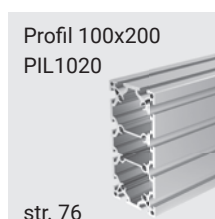
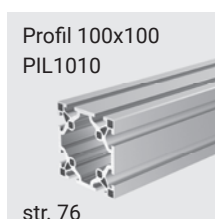
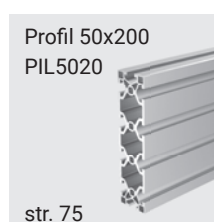
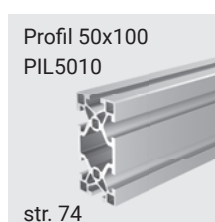
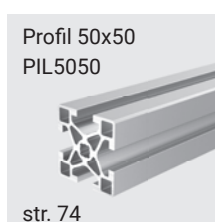
## Profilová technologie v sérii 40

Strana 70



## Profilová technologie v sérii 50

Strana 74



# Výkonná technologie spojování

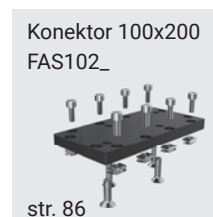
## Technologie spojování v sérii 40

Strana 78



## Technologie spojování v sérii 50

Strana 82



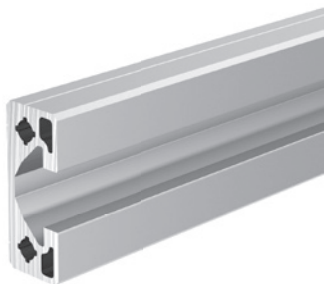
## Technologie spojování v sérii 40 a 50

Strana 87



## PIL1640

## Profil 16x40

**Aplikace:**

- Univerzálně použitelné, např. pro:
- konstrukce značek a polic pro hladké povrchy
  - technologie toku materiálu
  - manuální pracoviště

**Technické údaje**

Materiál: hliník EN AW-6063-T66 saténově eloxovaný

Točivý moment odporu  $W_x$ : 2,9 cm<sup>3</sup>

Točivý moment odporu  $W_y$ : 1,0 cm<sup>3</sup>

Plošné momenty setrvačnosti:

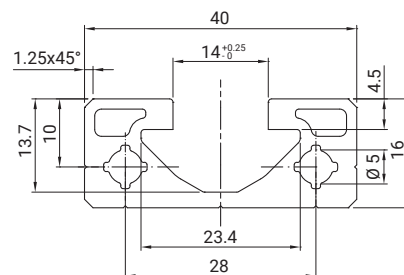
vůči x  $I_x$ : 5,8 cm<sup>4</sup>

vůči y  $I_y$ : 0,8 cm<sup>4</sup>

vůči kroucení  $I_t$ : 0,6 cm<sup>4</sup>

Plocha průřezu A: 323,6 mm<sup>2</sup>

Použitelná délka tyče: 6000 mm

**Tolerance a průhyb**

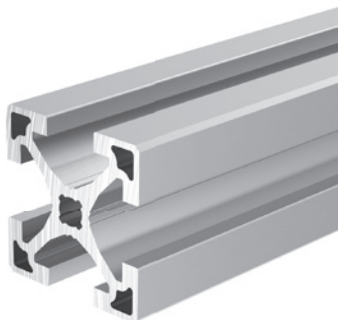
viz strana 198 až 199

## Objednací kód

Číslo položky	Položka	Popis	Hmotnost / metr
PIL1640SNN	Profil 16x40, řezaný na míru	na obou stranách závit M6x15	0,890 kg
PIL1640NNN	Profil 16x40, tyč	1 tyč, délka 6050 mm	0,890 kg

## PIL4040

## Profil 40x40

**Aplikace:**

- Univerzálně použitelné, např. pro:
- montážní buňky
  - lehký rám stroje
  - manuální pracoviště
  - stolní rámy
  - přívodní a výstupní zařízení
  - dopravní pásy
  - přepravní vozíky
  - sloupky
  - konstrukce značek a polic
  - technologie toku materiálu

**Technické údaje**

Materiál: hliník EN AW-6063-T66 saténově eloxovaný

Točivý moment odporu  $W_x / W_y$ : 4,3 cm<sup>3</sup>

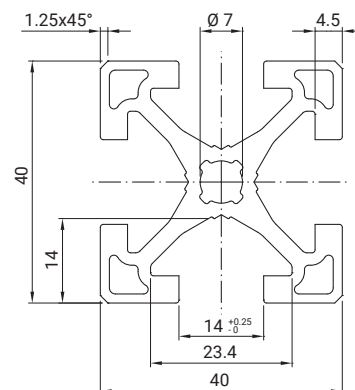
Plošné momenty setrvačnosti:

vůči x + y  $I_x / I_y$ : 8,6 cm<sup>4</sup>

vůči kroucení  $I_t$ : 0,7 cm<sup>4</sup>

Plocha průřezu A: 554,6 mm<sup>2</sup>

Použitelná délka tyče: 6000 mm

**Tolerance a průhyb**

viz strana 198 až 199

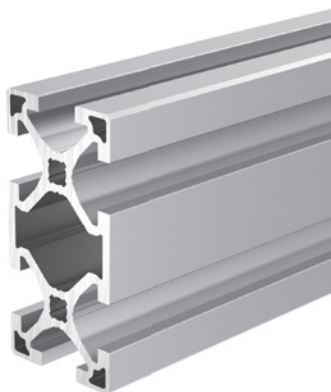
## Objednací kód

Číslo položky	Položka	Popis	Hmotnost / metr
PIL4040SNN	Profil 40x40, řezaný na míru	na obou stranách závit M8x50	1,530 kg
PIL4040NNN	Profil 40x40, tyč	1 tyč, délka 6050 mm	1,530 kg
PIL4040PAC	Profil 40x40, balení	Balení 80 tyčí, délka 6050 mm	1,530 kg

Výkresy: Rozměry v mm

## PIL4080

## Profil 40x80



**Tolerance a průhyb**  
viz strana 198 až 199

**Aplikace:**

- Univerzálně použitelné, např. pro:
- základní podpurný profil
  - montážní buňky
  - základní rámy
  - technologie dopravy materiálu
  - regály
  - dopravní pásy
  - přívodní a výstupní zařízení

**Technické údaje**

Materiál: hliník EN AW-6063-T66 saténově eloxovaný

Točivý moment odporu  $W_x$ : 15,4 cm<sup>3</sup>

Točivý moment odporu  $W_y$ : 8,4 cm<sup>3</sup>

Plošné momenty setrvačnosti:

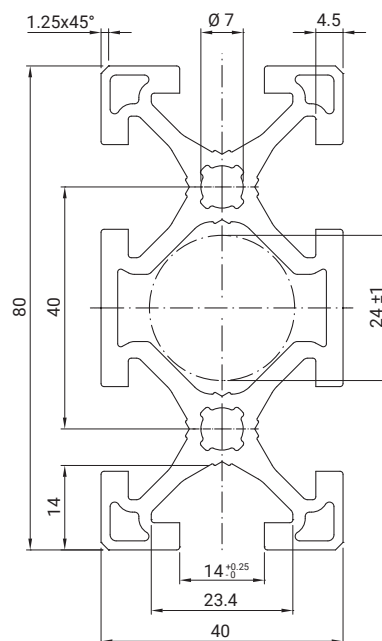
vůči x  $I_x$ : 61,6 cm<sup>4</sup>

vůči y  $I_y$ : 16,8 cm<sup>4</sup>

vůči kroucení  $I_t$ : 9,3 cm<sup>4</sup>

Plocha průřezu A: 1013,2 mm<sup>2</sup>

Použitelná délka tyče: 6000 mm

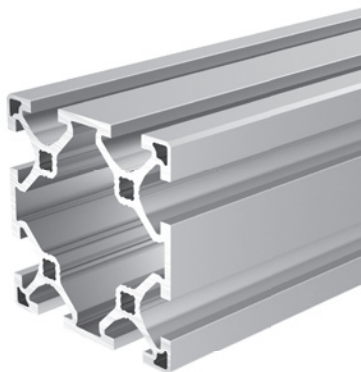


## Objednací kód

Číslo položky	Položka	Popis	Hmotnost / metr
PIL4080SNN	Profil 40x80, řezaný na míru	na obou stranách závit M8x50	2,780 kg
PIL4080NNN	Profil 40x80, tyč	1 tyč, délka 6050 mm	2,780 kg
PIL4080PAC	Profil 40x80, balení	Balení 40 tyčí, délka 6050 mm	2,780 kg

## PIL8080

## Profil 80x80



**Tolerance a průhyb**  
viz strana 198 až 199

**Aplikace:**

- Univerzálně použitelné, např. pro:
- Přepravní vozík
  - stolní rámy
  - regály
  - rámy strojů
  - dopravní pásy
  - základy

**Technické údaje**

Materiál: hliník EN AW-6063-T66 saténově eloxovaný

Točivý moment odporu  $W_x / W_y$ : 28,0 cm<sup>3</sup>

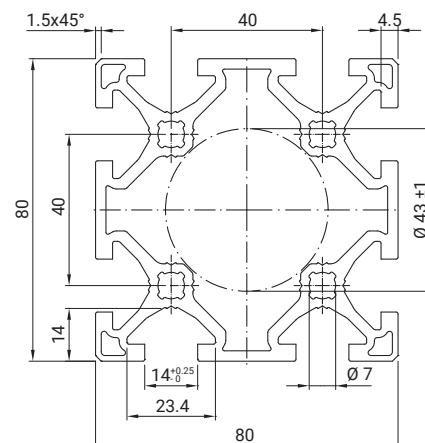
Plošné momenty setrvačnosti:

vůči x + y  $I_x / I_y$ : 112,0 cm<sup>4</sup>

vůči kroucení  $I_t$ : 59,5 cm<sup>4</sup>

Plocha průřezu A: 1547,0 mm<sup>2</sup>

Použitelná délka tyče: 6000 mm



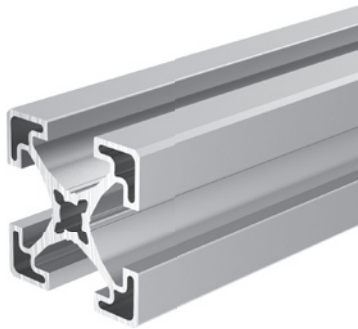
## Objednací kód

Číslo položky	Položka	Popis	Hmotnost / metr
PIL8080SNN	Profil 80x80, řezaný na míru	na obou stranách závit M8x50	4,280 kg
PIL8080NNN	Profil 80x80, tyč	1 tyč, délka 6050 mm	4,280 kg
PIL8080PAC	Profil 80x80, balení	Balení 25 tyčí, délka 6050 mm	4,280 kg

Výkresy: Rozměry v mm

## PIL4140

## Profil 40x40 Lean Line



**Tolerance a průhyb**  
viz strana 198 až 199

**Aplikace**

- Univerzálně použitelné, např. pro:
- Ochranné ploty
  - lehké stavební konstrukce
  - konstrukce značek a polic

**Technické údaje**

Materiál: hliník EN AW-6063-T66 saténově eloxovaný

Točivý moment odporu  $W_x / W_y$ : 3,3 cm<sup>3</sup>

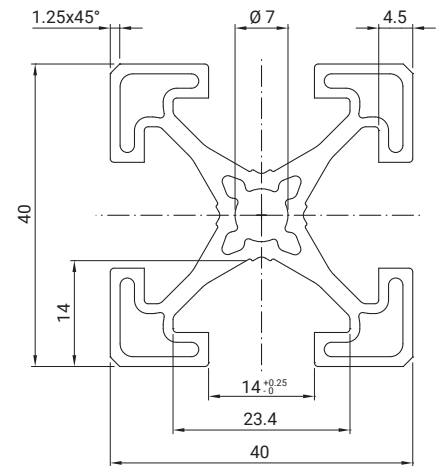
Plošné momenty setrvačnosti:

vůči x + y  $I_x / I_y$ : 6,5 cm<sup>4</sup>

vůči kroucení  $I_t$ : 0,6 cm<sup>4</sup>

Plocha průřezu A: 431,0 mm<sup>2</sup>

Použitelná délka tyče: 6000 mm

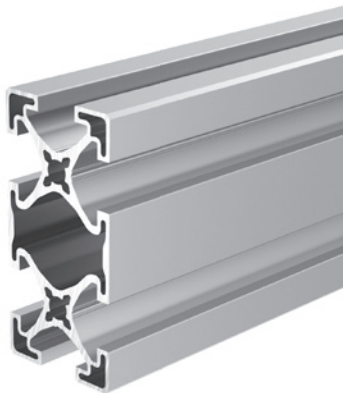


## Objednací kód

Číslo položky	Položka	Popis	Hmotnost / metr
PIL4140SNN	Profil 40x40 Lean Line, řezaný na míru	na obou stranách závit M8x50	1,160 kg
PIL4140NNN	Profil 40x40 Lean Line, tyč	1 tyč, délka 6050 mm	1,160 kg
PIL4140PAC	Profil 40x40 Lean Line, balení	Balení 80 tyčí, délka 6050 mm	1,160 kg

## PIL4180

## Profil 40x80 Lean Line



**Tolerance a průhyb**  
viz strana 198 až 199

**Aplikace**

- Univerzálně použitelné, např. pro:
- Ochranné ploty
  - lehké stavební konstrukce
  - konstrukce značek a regálů

**Technické údaje**

Materiál: hliník EN AW-6063-T66 saténově eloxovaný

Točivý moment odporu  $W_x$ : 11,9 cm<sup>3</sup>

Točivý moment odporu  $W_y$ : 6,4 cm<sup>3</sup>

Plošné momenty setrvačnosti:

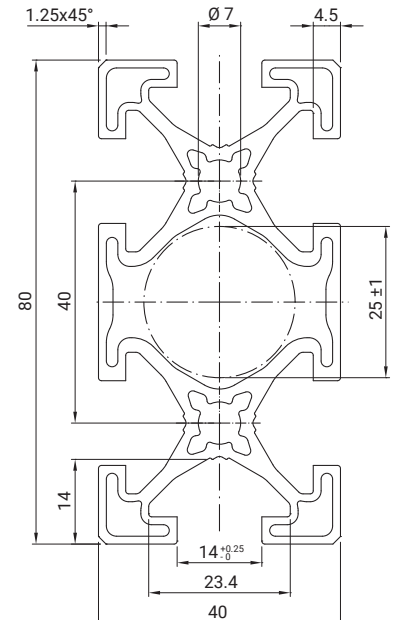
vůči x  $I_x$ : 47,4 cm<sup>4</sup>

vůči y  $I_y$ : 12,8 cm<sup>4</sup>

vůči kroucení  $I_t$ : 5,9 cm<sup>4</sup>

Plocha průřezu A: 790,8 mm<sup>2</sup>

Použitelná délka tyče: 6000 mm



## Objednací kód

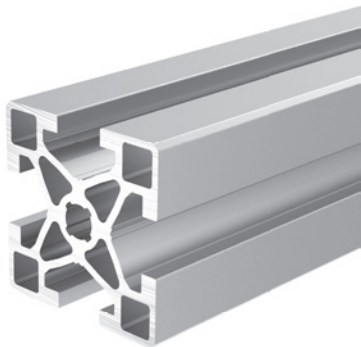
Číslo položky	Položka	Popis	Hmotnost / metr
PIL4180SNN	Profil 40x80 Lean Line, řezaný na míru	na obou stranách závit M8x50	2,140 kg
PIL4180NNN	Profil 40x80 Lean Line, tyč	1 tyč, délka 6050 mm	2,140 kg
PIL4180PAC	Profil 40x80 Lean Line, balení	Balení 40 tyčí, délka 6050 mm	2,140 kg

Výkresy: Rozměry v mm



## PIL5050

## Profil 50x50



**Tolerance a průhyb**  
viz strana 198 až 199

**Aplikace**

- Přednostně ve strojírenství, např.
- ochranná zařízení
  - stolní rámy
  - základní nosníky lineárního systému
  - montážní buňky
  - manuální pracoviště

**Technické údaje**

Materiál: hliník EN AW-6063-T66 saténově eloxovaný

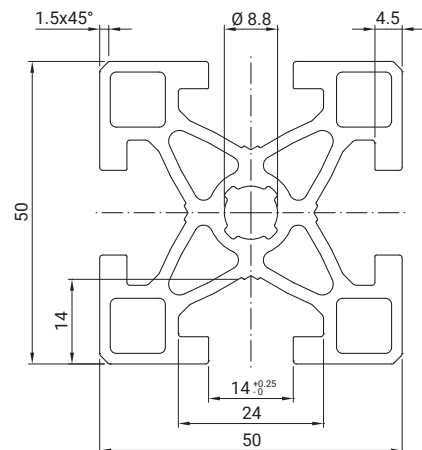
Točivý moment odporu  $W_x / W_y$ : 8,0 cm<sup>3</sup>

Plošné momenty setrvačnosti:

vůči x + y  $I_x / I_y$ : 20,0 cm<sup>4</sup>

vůči kroucení  $I_t$ : 4,8 cm<sup>4</sup>

Plocha průřezu A: 857,5 mm<sup>2</sup>



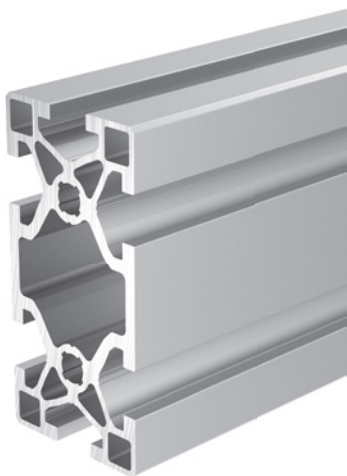
Použitelná délka tyče: 6000 mm

## Objednací kód

Číslo položky	Položka	Popis	Hmotnost / metr
PIL5050SNN	Profil 50x50, řezaný na míru	na obou stranách závit M10x50	2,350 kg
PIL5050NNN	Profil 50x50, tyč	1 tyč, délka 6050 mm	2,350 kg
PIL5050PAC	Profil 50x50, balení	Balení 64 tyčí, délka 6050 mm	2,350 kg

## PIL5010

## Profil 50x100



**Tolerance a průhyb**  
viz strana 198 až 199

**Aplikace**

- Přednostně ve strojírenství, např.
- rámy strojů
  - masivní rámy stolů
  - konstrukce regálů
  - základní nosníky lineárního systému
  - montážní buňky

**Technické údaje**

Materiál: hliník EN AW-6063-T66 saténově eloxovaný

Točivý moment odporu  $W_x$ : 29,7 cm<sup>3</sup>

Točivý moment odporu  $W_y$ : 16,6 cm<sup>3</sup>

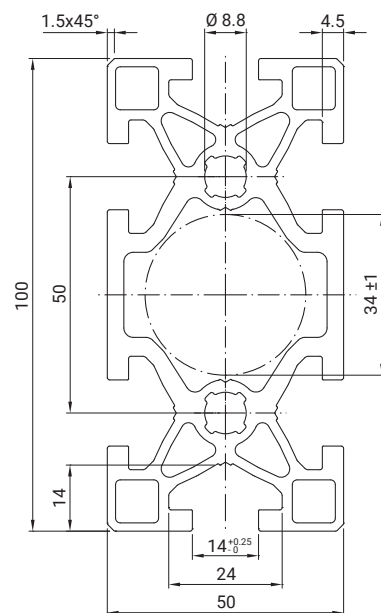
Plošné momenty setrvačnosti:

vůči x  $I_x$ : 148,5 cm<sup>4</sup>

vůči y  $I_y$ : 41,4 cm<sup>4</sup>

vůči kroucení  $I_t$ : 37,0 cm<sup>4</sup>

Plocha průřezu A: 1559,3 mm<sup>2</sup>



Použitelná délka tyče: 6000 mm

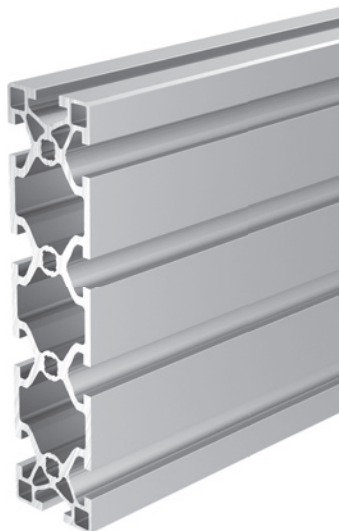
## Objednací kód

Číslo položky	Položka	Popis	Hmotnost / metr
PIL5010SNN	Profil 50x100, řezaný na míru	na obou stranách závit M10x50	4,290 kg
PIL5010NNN	Profil 50x100, tyč	1 tyč, délka 6050 mm	4,290 kg
PIL5010PAC	Profil 50x100, balení	Balení 32 tyčí, délka 6050 mm	4,290 kg

Výkresy: Rozměry v mm

PIL5020

## Profil 50x200



**Tolerance a průhyb**  
viz strana 198 až 199

**Aplikace**

Přednostně ve strojírenství pro nejstabilnější konstrukce, např.:

- rámy strojů
- konstrukce portálu
- jako základní podpora lineárního systému
- konstrukce jeřábů
- konstrukce robotů

**Technické údaje**

Materiál: hliník EN AW-6063-T66 saténově eloxovaný

Točivý moment odporu  $W_x$ : 107,8 cm<sup>3</sup>

Točivý moment odporu  $W_y$ : 33,6 cm<sup>3</sup>

Plošné momenty setrvačnosti:

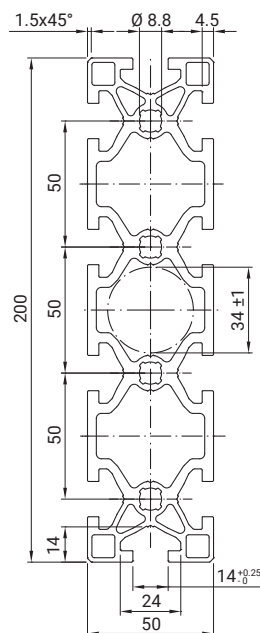
vůči x  $I_x$ : 1077,8 cm<sup>4</sup>

vůči y  $I_y$ : 84,1 cm<sup>4</sup>

vůči kroucení  $I_t$ : 107,0 cm<sup>4</sup>

Plocha průřezu A: 2962,8 mm<sup>2</sup>

Použitelná délka tyče: 6000 mm



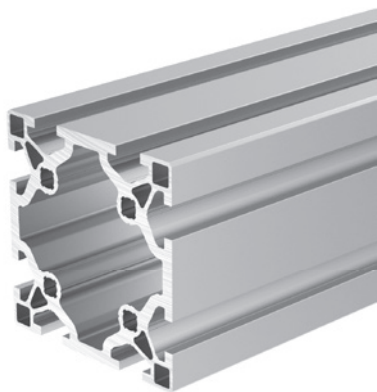
## Objednací kód

Číslo položky	Položka	Popis	Hmotnost / metr
PIL5020SNN	Profil 50x200, řezaný na míru	na obou stranách závít M10x50	8,150 kg
PIL5020NNN	Profil 50x200, tyč	1 tyč, délka 6050 mm	8,150 kg
PIL5020PAC	Profil 50x200, balení	Balení 16 tyčí, délka 6050 mm	8,150 kg

Výkresy: Rozměry v mm

## PIL1010

## Profil 100x100



**Tolerance a průhyb**  
viz strana 198 až 199

**Aplikace**

Přednostně ve strojírenství pro nejstabilnější konstrukce, např.

- rámy strojů
- konstrukce portálu
- jako základní podpora lineárního systému
- konstrukce jeřábů
- konstrukce robotů

**Technické údaje**

Materiál: hliník EN AW-6063-T66 saténově eloxovaný

Točivý moment odporu  $W_x / W_y$ : 61,1 cm<sup>3</sup>

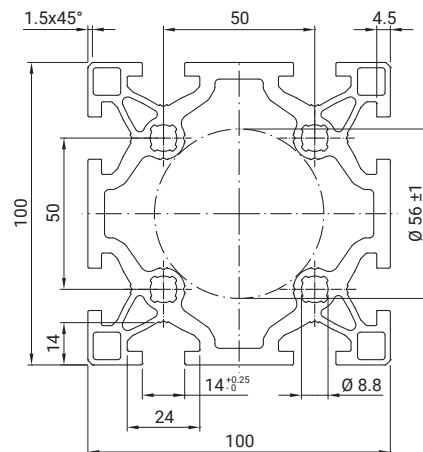
Plošné momenty setrvačnosti:

vůči x + y  $I_x / I_y$ : 305,6 cm<sup>4</sup>

vůči kroucení  $I_t$ : 256,0 cm<sup>4</sup>

Plocha průřezu A: 2714,4 mm<sup>2</sup>

Použitelná délka tyče: 6000 mm

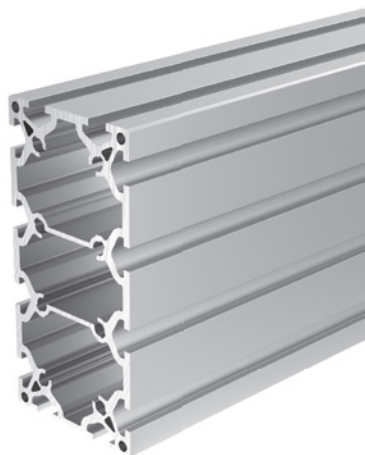


## Objednací kód

Číslo položky	Položka	Popis	Hmotnost / metr
PIL1010SNN	Profil 100x100, řezaný na míru	na obou stranách závit M10x50	7,480 kg
PIL1010NNN	Profil 100x100, tyč	1 tyč, délka 6050 mm	7,480 kg
PIL1010PAC	Profil 100x100, balení	Balení 16 tyčí, délka 6050 mm	7,480 kg

## PIL1020

## Profil 100x200



**Tolerance a průhyb**  
viz strana 198 až 199

**Aplikace**

Přednostně ve strojírenství pro nejstabilnější konstrukce, např.

- rámy strojů
- konstrukce portálu
- jako základní podpora lineárního systému
- konstrukce jeřábů
- montážní buňky

**Technické údaje**

Materiál: hliník EN AW-6063-T66 saténově eloxovaný

Točivý moment odporu  $W_x$ : 220,2 cm<sup>3</sup>

Točivý moment odporu  $W_y$ : 132,9 cm<sup>3</sup>

Plošné momenty setrvačnosti:

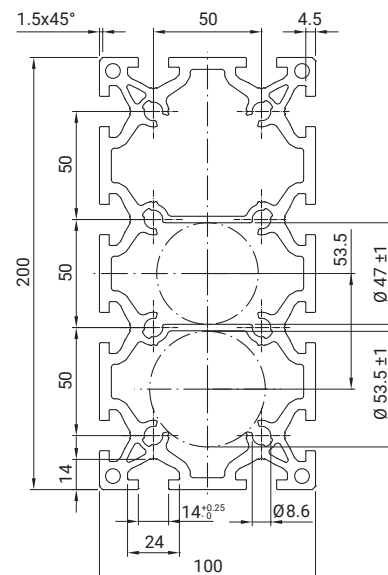
vůči x  $I_x$ : 2202,2 cm<sup>4</sup>

vůči y  $I_y$ : 664,4 cm<sup>4</sup>

vůči kroucení  $I_t$ : 794,0 cm<sup>4</sup>

Plocha průřezu A: 5128,7 mm<sup>2</sup>

Použitelná délka tyče: 6000 mm



## Objednací kód

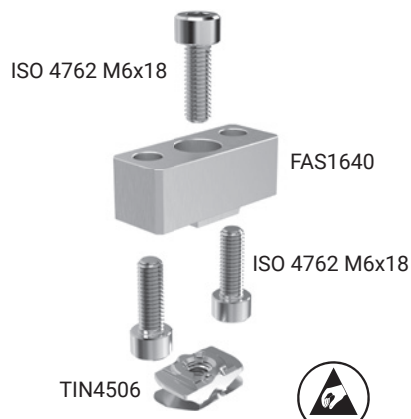
Číslo položky	Položka	Popis	Hmotnost / metr
PIL1020SNN	Profil 100x200, řezaný na míru	na obou stranách závit M10x50	13,700 kg
PIL1020NNN	Profil 100x200, tyč	1 tyč, délka 6050 mm	13,700 kg
PIL1020PAC	Profil 100x200, balení	Balení 8 tyčí, délka 6050 mm	13,700 kg

Výkresy: Rozměry v mm



## FAS1641

## Konektor 16x40

**Aplikace**

90° spojení pro profil PIL1640

**Technické údaje**

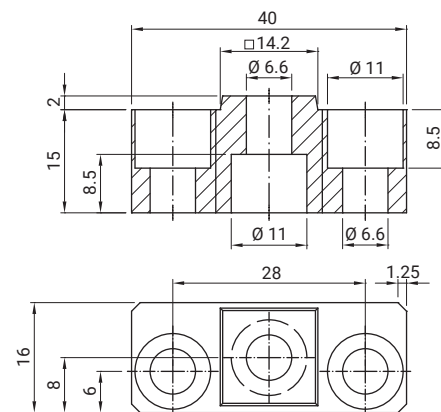
Materiál: hliník přírodně eloxovaný nebo pozinkovaná ocel

**Utahovací moment**

Šroub s válcovou hlavou ISO 4762 M6x18:  
10 Nm

**Rozsah dodávky – sada**

1 konektor FAS1640  
1 otočná matice TIN4506  
3 šrouby s válcovou hlavou ISO 4762 M6x18



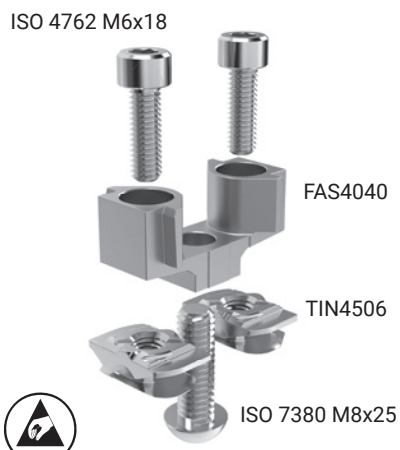
## Objednací kód



Číslo položky	Položka	Popis	Hmotnost
FAS1641	Konektor 16x40, sada		0,045 kg

## FAS404\_

## Konektor 40x40

**Aplikace**

90° spojení v sérii 40 pro profil PIL4040 a PIL4080 příčný

**Technické údaje**

Materiál: GD-Zn pozinkovaný nebo pozinkovaná ocel

**Údaje o zatížení**

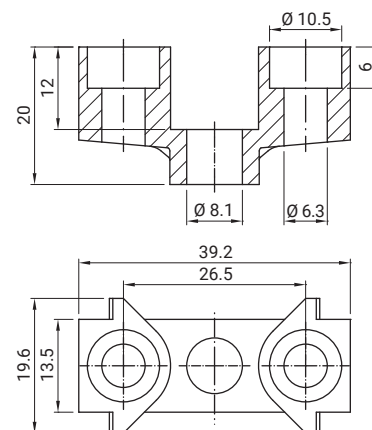
viz strana 200

**Utahovací moment**

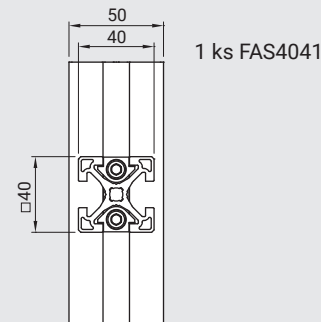
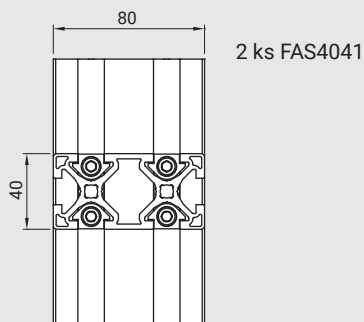
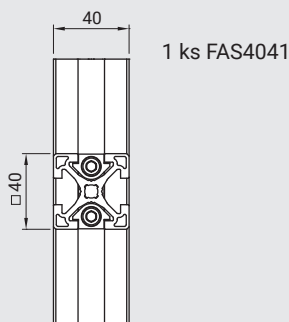
Šroub s válcovou hlavou ISO 4762 M6x18: 10 Nm  
Šroub s půlkulatou hlavou ISO 7380 M8x25: 12 Nm

**Rozsah dodávky – sada**

1 konektor FAS4040  
2 otočné matice TIN4506  
2 šrouby s válcovou hlavou ISO 4762 M6x18  
1 šroub s půlkulatou hlavou ISO 7380 M8x25



Přechodový odpor na vodivý spoj: <math>< 0,4 \Omega</math>

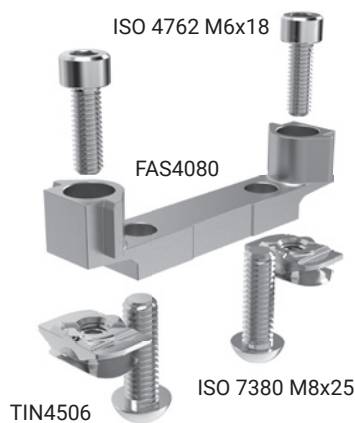


## Objednací kód

Číslo položky	Položka	Popis	Hmotnost
FAS4040PAC0100	Konektor 40x40, balení	Balení 100 ks	2,900 kg
FAS4041	Konektor 40x40, sada		0,076 kg
FAS4041CPPAC0100	Konektor 40x40, sada, balení	Balení 100 ks, jednotlivé druhy	7,500 kg

FAS408\_

## Konektor 40x80



Přechodový odpor na vodivý spoj:  
< 0,4 Ω

**Aplikace**

- 90° spojení v sérii 40 pro profily:
- PIL4080 podélně
  - PIL8080

**Technické údaje**

Materiál: GD-Zn pozinkovaný nebo pozinkovaná ocel

**Údaje o zatížení**

viz strana 200

**Utahovací moment**

Šroub s válcovou hlavou ISO 4762 M6x18:

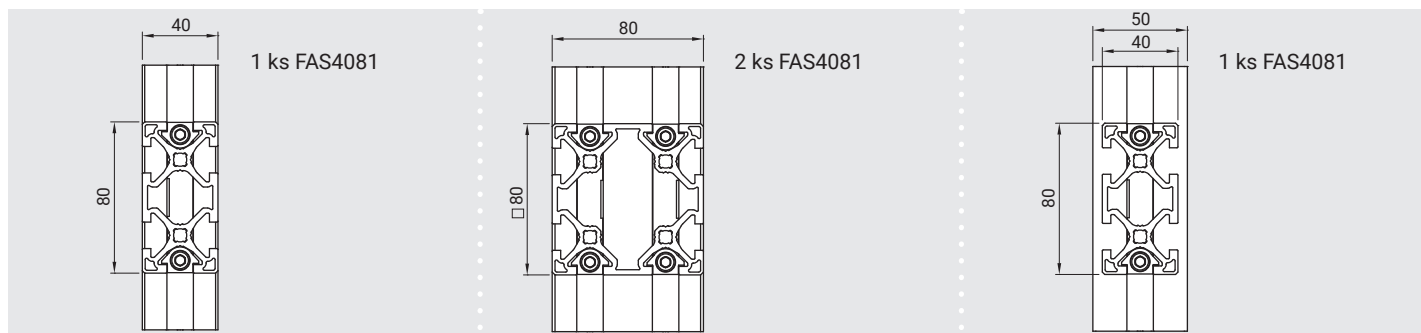
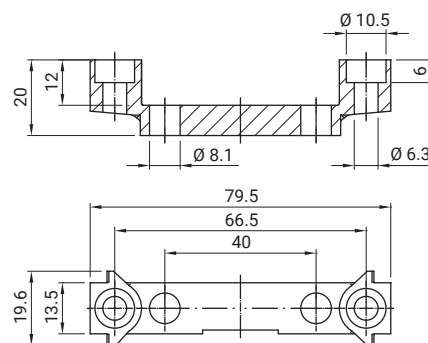
10 Nm

Šroub s půlkulatou hlavou ISO 7380 M8x25:

12 Nm

**Rozsah dodávky – sada**

- 1 konektor FAS4080
- 2 otočné matice TIN4506
- 2 šrouby s válcovou hlavou ISO 4762 M6x18
- 2 šrouby s půlkulatou hlavou ISO 7380 M8x25



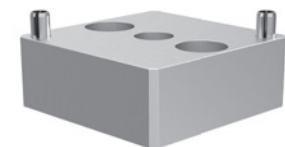
## Objednací kód

Číslo položky	Položka	Popis	Hmotnost
FAS4080PAC0100	Konektor 40x80, balení	Balení 100 ks	5,400 kg
FAS4081	Konektor 40x80, sada		0,115 kg
FAS4081CPPAC0100	Konektor 40x40, sada, balení	Balení 100 ks, jednotlivé druhy	11,400 kg

Výkresy: Rozměry v mm

## FAS4049

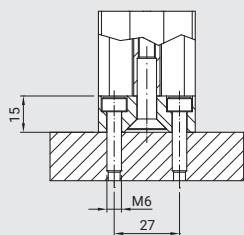
## Připojovací konektor 40x40



FAS4048



ISO 10642 M8x30



např. připevnění k ocelovému plechu

**Aplikace**

Připojovací konektor na nesystémové plochy v sérii 40 pro profil PIL4040

**Technické údaje**

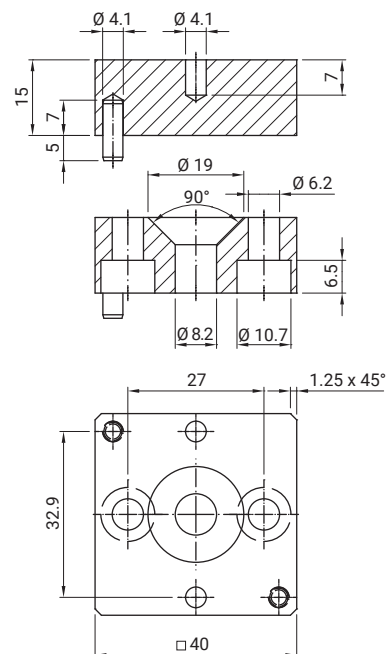
Materiál: hliník přírodně eloxovaný nebo pozinkovaná ocel

**Utahovací moment**

Šroub se zápustnou hlavou ISO 10642 M8x30: 15 Nm

**Rozsah dodávky – sada**

1 konektor FAS4048  
1 šroub se zápustnou hlavou ISO 10642 M8x30

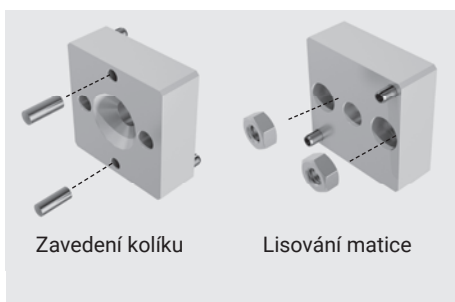
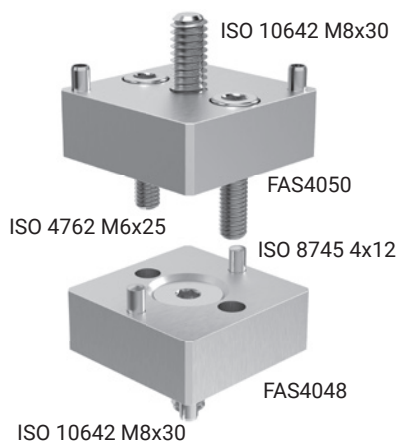


## Objednací kód

Číslo položky	Položka	Popis	Hmotnost
FAS4049	Připojovací konektor 40x40, sada		0,070 kg

## FAS4051

## Čelní propojovací konektor 40x40



Zavedení kolíku

Lisování matice

**Aplikace**

Čelní spojení profilů v sérii 40 pro profil PIL4040

**Technické údaje**

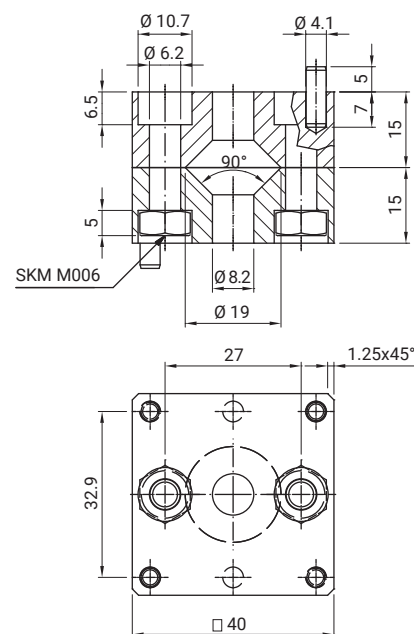
Materiál: hliník přírodně eloxovaný nebo pozinkovaná ocel

**Utahovací moment**

Šrouby se zápustnou hlavou ISO 10642 M8x30: 15 Nm  
Šroub s válcovou hlavou ISO 4762 M6x25: 10 Nm

**Rozsah dodávky – sada**

1 konektor FAS4048  
1 konektor FAS4050  
2 šrouby se zápustnou hlavou ISO 10642 M8x30  
2 šrouby s válcovou hlavou ISO 4762 M6x25  
2 kuželové kolíky rýhované ISO 8745 4x12



## Objednací kód

Číslo položky	Položka	Popis	Hmotnost
FAS4051	Čelní propojovací konektor 40x40, sada		0,160 kg

## GUS454\_

## Úhlový konektor 45°

**Aplikace**

- Pro výrobu tuhých 45° výztuh, např. pro:
- ochranná zařízení
  - příhradové konstrukce

**Technické údaje**

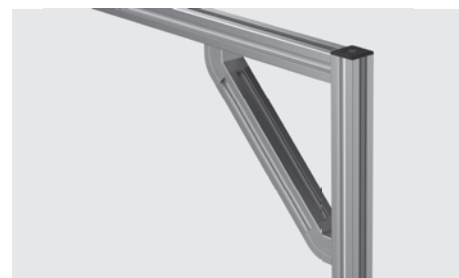
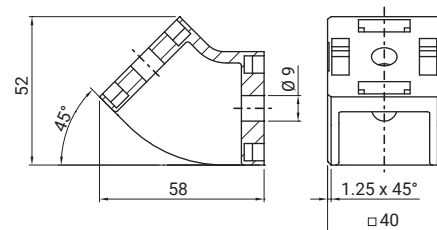
Materiál: zinkový odlitek nebo pozinkovaná ocel

**Utahovací moment**

ISO 4762 M8X25: 26 Nm  
DIN 6912 M8x20: 20 Nm

**Rozsah dodávky – sada**

- 1 konektor GUS4540
- 1 otočná matice TIN4508
- 1 šroub s válcovou hlavou ISO 4762 M8x25
- 1 šroub s válcovou hlavou DIN 6912 M8x20
- 2 podložky ISO 7089 M8

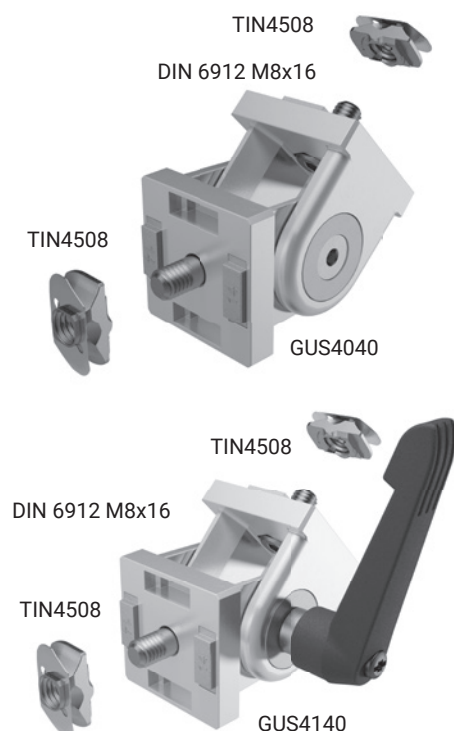


## Objednací kód

Číslo položky	Položka	Popis	Hmotnost
GUS4540	Úhlový konektor 45°		0,224 kg
GUS4541	Úhlový konektor 45°, sada		0,262 kg

## GUS4\_4\_

## Nastavitelný úhlový konektor 40

**Aplikace**

- Pro výrobu spojů s proměnným úhlem, např. pro:
- ochranná zařízení
  - příhradové konstrukce
  - otočná ramena

**Technické údaje**

Materiál: zinkový odlitek nebo pozinkovaná ocel  
Rozsah otáčení: +/- 90°

**Utahovací moment**

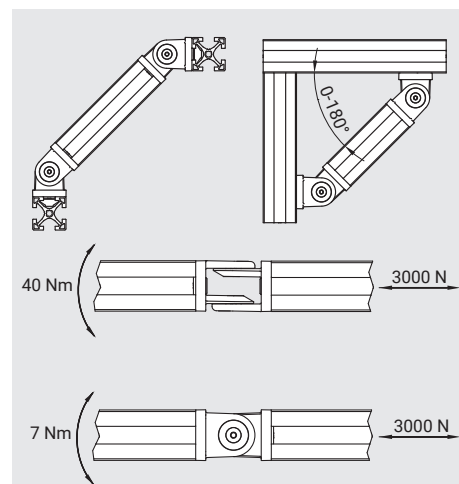
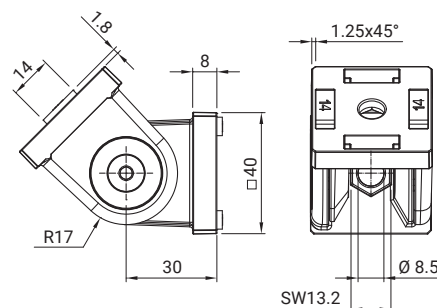
DIN 6912 M8x16: 20 Nm  
Upínací šroub: 8 Nm

**Rozsah dodávky GUS4041, sada**

- 1 základní díl GUS4040
- 2 otočné matice TIN4508
- 2 šrouby s válcovou hlavou DIN 6912 M8x16

**Rozsah dodávky GUS4141, sada**

- 1 základní díl GUS4140
- 2 otočné matice TIN4508
- 2 šrouby s válcovou hlavou DIN 6912 M8x16



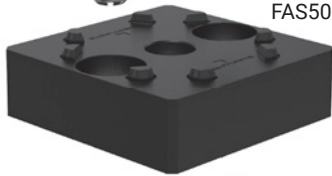
## Objednací kód

Číslo položky	Položka	Popis	Hmotnost
GUS4040	Nastavitelný úhlový konektor 40		0,132 kg
GUS4041	Nastavitelný úhlový konektor 40, sada		0,179 kg
GUS4141	Nastavitelný úhlový konektor 40 se svěrací pákou, sada		0,251 kg

ISO 4762 M8x20



FAS5050



FAS5052



ISO 10642 M10x35



TIN4508

**Aplikace**

90° spojování pro pevnou konstrukci v sérii 50 pro profily:

- PIL5050
- PIL5010
- PIL5020

**Technické údaje**

Materiál: GD-Zn s černým KTL povlakem  
nebo pozinkovaná ocel

**Údaje o zatížení**

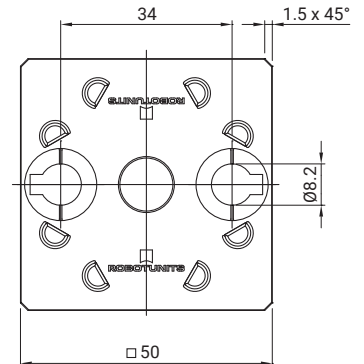
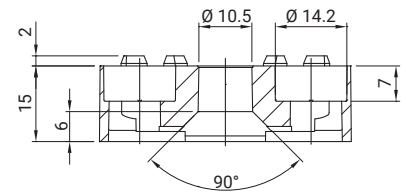
viz strana 200

**Úťahovací moment**

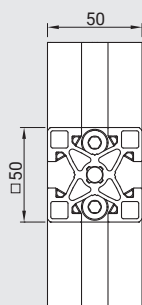
ISO 4762 M8x20: 26 Nm  
ISO 10642 M10x35: 40 Nm

**Rozsah dodávky – sada**

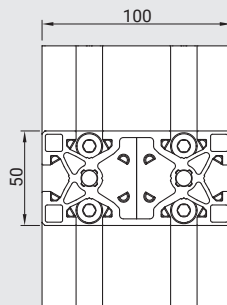
- 1 konektor FAS5050
- 2 středící vložky FAS5052
- 2 otočné matice TIN4508
- 1 šroub s válcovou hlavou ISO 4762 M8x20
- 1 šroub se zápuštnou hlavou ISO 10642 M10x35



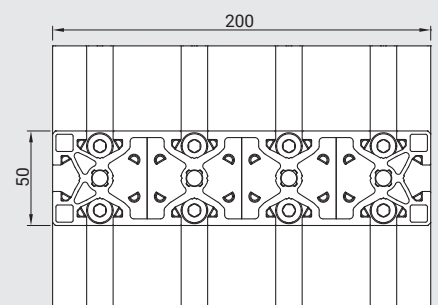
Přechodový odpor na vodivý spoj:  
< 0,4 Ω

**Pokyn k montáži**

1 ks FAS5051



2 ks FAS5051



4 ks FAS5051

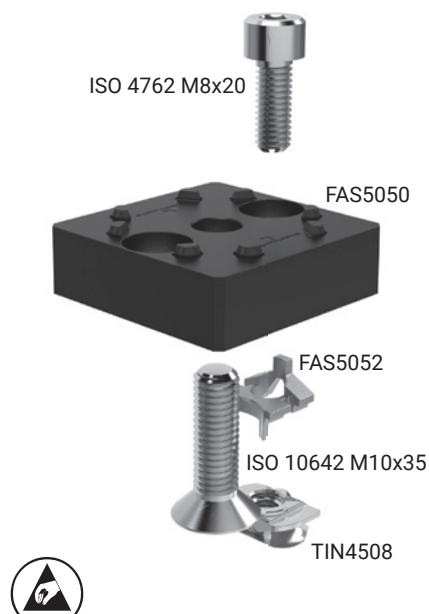
**Objednací kód**

Číslo položky	Položka	Popis	Hmotnost
FAS5050PAC0100	Konektor 50x50, balení	Balení 100 ks	14,400 kg
FAS5051	Konektor 50x50, sada		0,219 kg
FAS5051CPPAC0100	Konektor 50x50, sada, balení	Balení 100 ks, jednotlivé druhy	21,800 kg
FAS5052	Středící vložka pro konektor 50x50		0,004 kg

Výkresy: Rozměry v mm

## FAS5055

## Konektor 50x50 jednoduchý

**Aplikace**

90° spojování pro pevnou konstrukci v sérii 50 pro profily:

- PIL5010
- PIL1010
- PIL5020

**Technické údaje**

Materiál: GD-Zn s černým KTL povlakem nebo pozinkovaná ocel

**Údaje o zatížení**

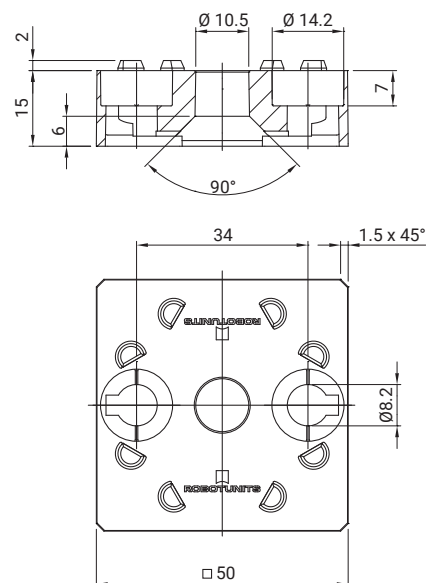
viz strana 200

**Utahovací moment**

ISO 4762 M8x20: 26 Nm  
ISO 10642 M10x35: 40 Nm

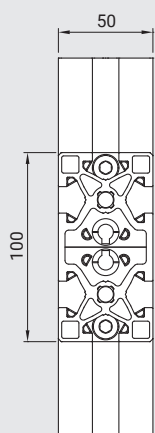
**Rozsah dodávky – sada**

1 konektor FAS5050  
1 středící vložka FAS5052  
1 otočná matice TIN4508  
1 šroub s válcovou hlavou ISO 4762 M8x20  
1 šroub se zápusťnou hlavou ISO 10642 M10x35

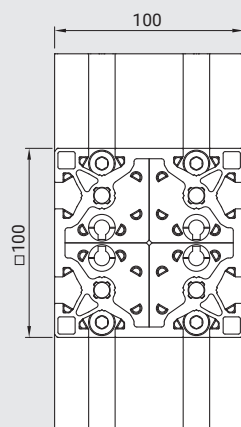


Přechodový odpor na vodivý spoj:  
< 0,4  $\Omega$

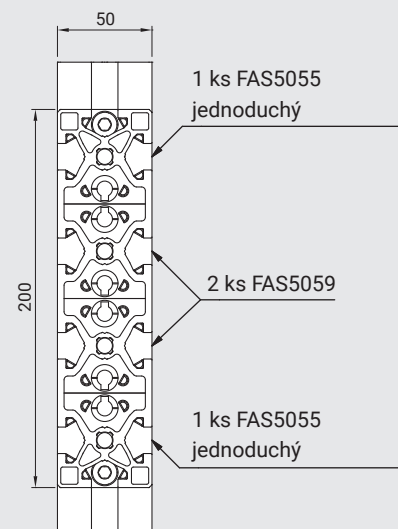
## Pokyn k montáži



2 ks FAS5055 jednoduchý



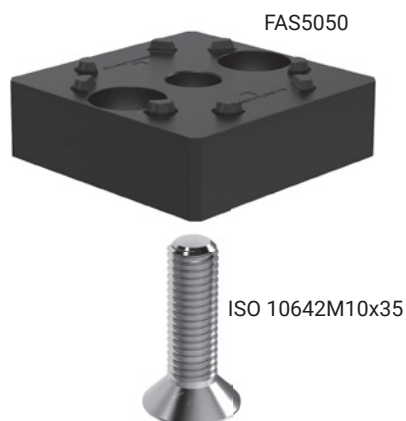
4 ks FAS5055 jednoduchý



## Objednací kód

Číslo položky	Položka	Popis	Hmotnost
FAS5055	Konektor 50x50 jednoduchý, sada		0,193 kg
FAS5055CPPAC0100	Konektor 50x50 jednoduchý, sada, balení	Balení 100 ks, jednotlivé druhy	19,300 kg

Výkresy: Rozměry v mm

**Aplikace**

Připojení k nesystémovým povrchům. 90° spojování pro pevnou konstrukci v sérii 50 pro profily:

- PIL5050
- PIL5010
- PIL1010
- PIL5020

**Technické údaje**

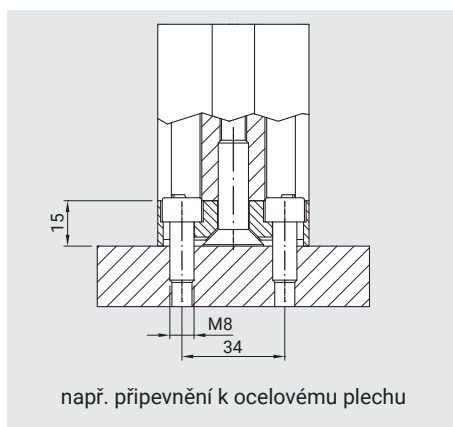
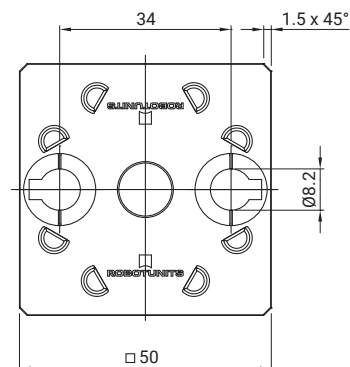
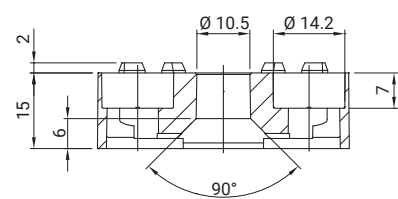
Materiál: GD-Zn s černým KTL povlakem nebo pozinkovaná ocel

**Utahovací moment**

ISO 10642 M10x35: 40 Nm

**Rozsah dodávky – sada**

- 1 konektor FAS5050
- 1 šroub se zápusťnou hlavou ISO 10642 M10x35

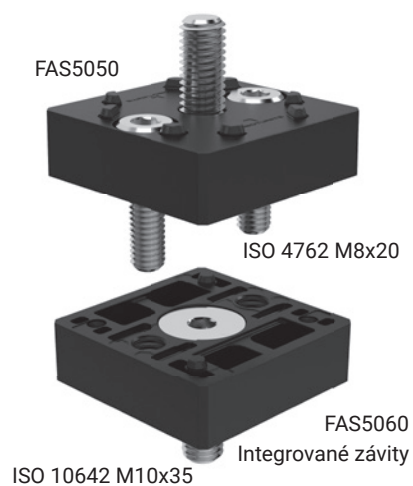
**Objednací kód**

Číslo položky	Položka	Popis	Hmotnost
FAS5059	Připojovací konektor 50x50, sada		0,168 kg

Výkresy: Rozměry v mm

## FAS5061

## Čelní propojovací konektor 50x50

**Aplikace**

Čelní spojení profilů v sérii 50 pro profily:

- PIL5050
- PIL5010
- PIL1010
- PIL5020

**Technické údaje**

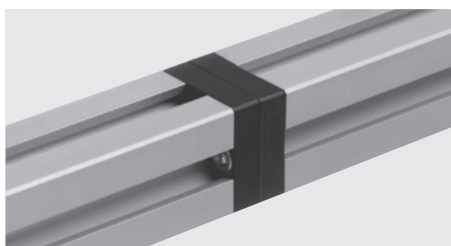
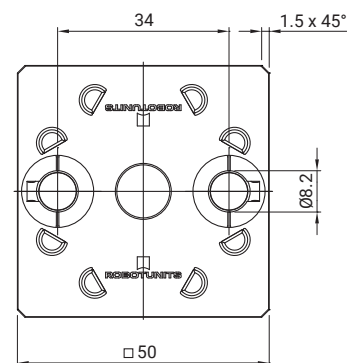
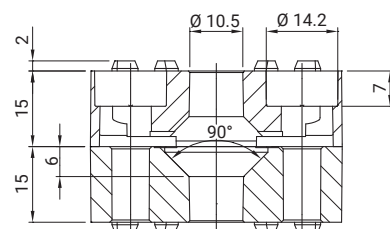
Materiál: GD-Zn s černým KTL povlakem  
nebo pozinkovaná ocel

**Utahovací moment**

ISO 4762 M8x20: 26 Nm  
ISO 10642 M10x35: 40 Nm

**Rozsah dodávky – sada**

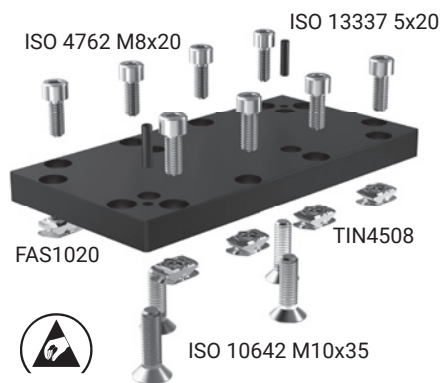
- 1 konektor FAS5050
- 1 konektor FAS5060
- 2 šrouby s válcovou hlavou ISO 4762 M8x20
- 2 šrouby se zápustnou hlavou ISO 10642 M10x35



## Objednací kód

Číslo položky	Položka	Popis	Hmotnost
FAS5061	Čelní propojovací konektor 50x50, sada		0,374 kg

Výkresy: Rozměry v mm

**FAS1021, sada****Aplikace**

90° spojování pro pevnou konstrukci v sérii 50 pro profil PIL1020

**Technické údaje**

Materiál: černě eloxovaný hliník nebo pozinkovaná ocel

**Utahovací moment**

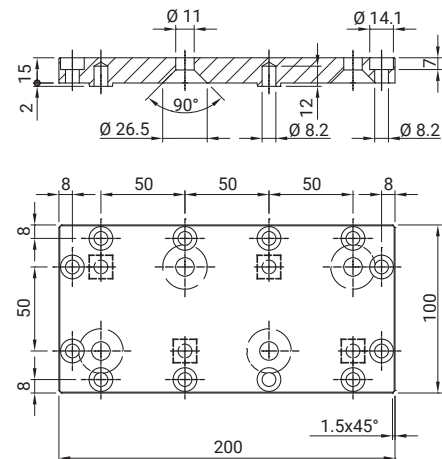
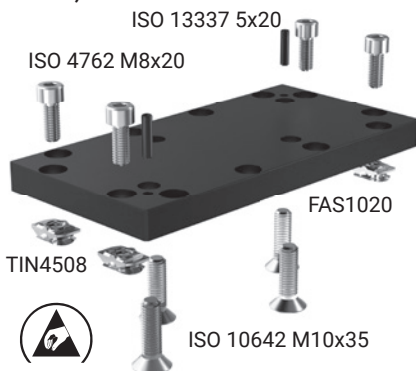
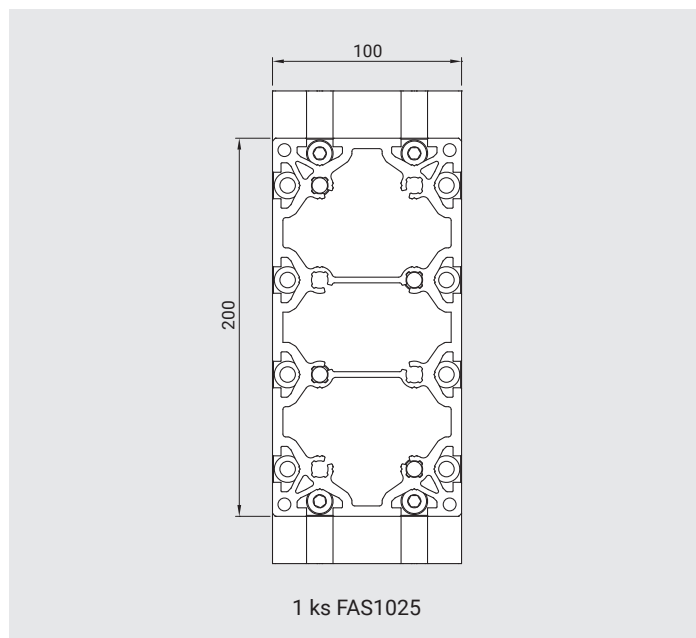
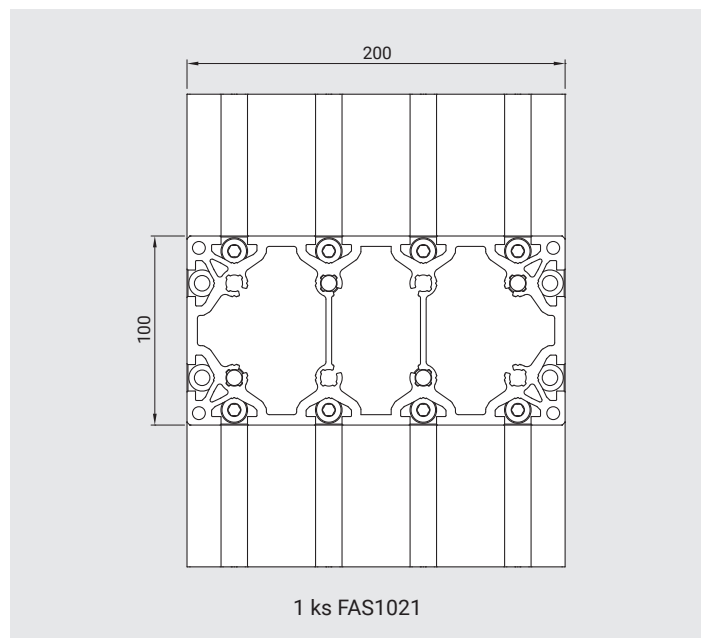
ISO 4762 M8x20: 26 Nm  
ISO 10642 M10x35: 40 Nm

**Rozsah dodávky FAS1021, sada**

1 konektor FAS1020  
8 otočné matice TIN4508  
8 šrouby s válcovou hlavou ISO 4762 M8x20  
4 šrouby se zápusťnou hlavou ISO 10642 M10x35  
2 pružné kolíky ISO 13337 5x20

**Rozsah dodávky FAS1025, sada**

1 konektor FAS1020  
4 otočné matice TIN4508  
4 šrouby s válcovou hlavou ISO 4762 M8x20  
4 šrouby se zápusťnou hlavou ISO 10642 M10x35  
2 pružné kolíky ISO 13337 5x20

**FAS1025, sada****Křížový spoj****Podélný spoj****Objednací kód**

Číslo položky	Položka	Popis	Hmotnost
FAS1021	Křížový konektor 100x200, sada		1,000 kg
FAS1025	Podélný konektor 100x200, sada		0,920 kg

Výkresy: Rozměry v mm

GUS450\_

## Rohová spojka 40/50



## Aplikace

90° spojení a vyztužení v kombinaci s technologií spojování Robotunits, 40 i 50 sérií, jako např.

- kombinace profilů 40/40
- kombinace profilů 50/50
- kombinace profilů 40/50

Přípojky v odchylce od technologie spojení Robotunits i nesystémové povrchy, jako např.

- připevnění desek stolů
- připevnění k profilům třetích stran
- upevnění na stěnu

## Technické údaje

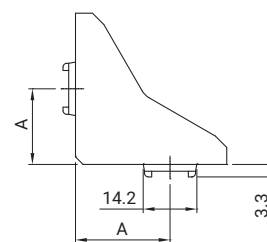
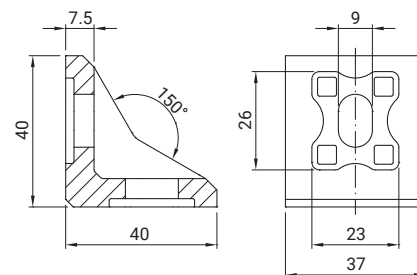
Materiál: GD-Zn s černým KTL povlakem nebo pozinkovaná ocel

## Utahovací moment

DIN 6912 M8x20: 20 Nm

## Rozsah dodávky – sada

- 1 rohová spojka GUS4500
- 2 středící vložky GUS4502
- 2 otočné matice TIN4508
- 2 šrouby s válcovou hlavou DIN 6912 M8x20
- 2 podložky ISO 7089 M8

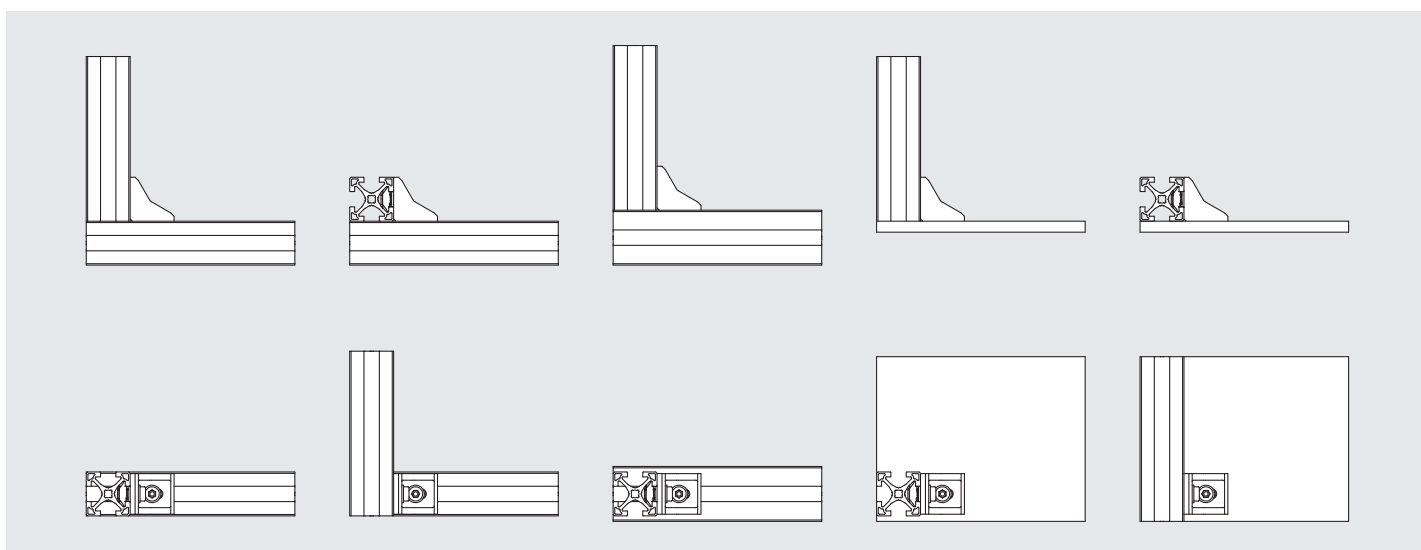


A v sérii 40: 20

A v sérii 50: 25

Otočením středící vložky (GUS 4502) lze rohovou spojku použít v sérii 40 a/nebo 50.

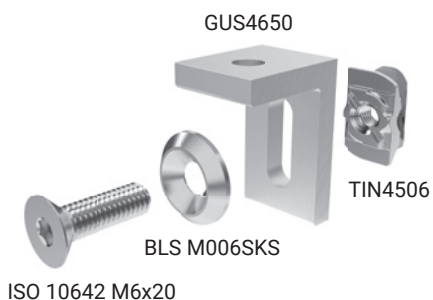
## Aplikace



## Objednací kód

Číslo položky	Položka	Popis	Hmotnost
GUS4500PAC0100	Rohová spojka 40/50, balení	Balení 100 ks	12,400 kg
GUS4501	Rohová spojka 40/50, sada		0,186 kg
GUS4501CPPAC0100	Rohová spojka 40/50, sada, balení	Balení 100 ks, jednotlivé druhy	18,200 kg
GUS4502	Středící vložka pro rohovou spojku 40/50		0,013 kg

Výkresy:- Rozměry v mm

**Aplikace**

90° spojení a vyztužení, pro kombinaci profilové technologie Robotunits s nesystémovými komponenty. Vhodné zejména pro upevnění desek stolů a podobných panelů.

**Technické údaje**

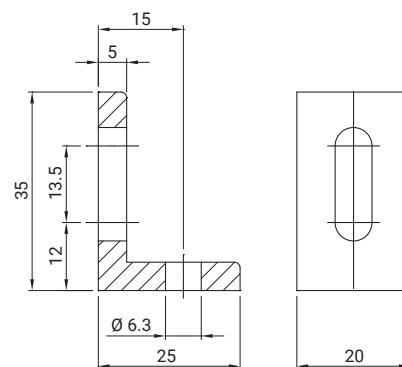
Materiál: hliník přírodně eloxovaný nebo pozinkovaná ocel

**Utahovací moment**

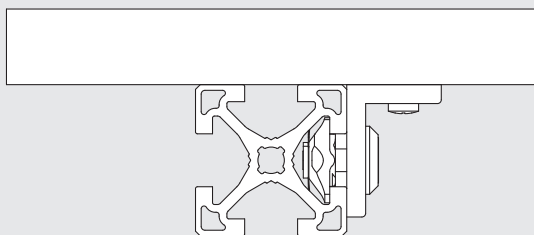
ISO 10642 M6x20: 9 Nm

**Rozsah dodávky – sada**

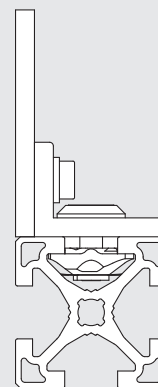
- 1 konektor GUS4650
- 1 otočná matice TIN4506
- 1 šroub se záпустnou hlavou ISO 10642 M6x20
- 1 podložka BLS M006SKS



## Aplikace



Montáž stolní desky



Montáž panelů

## Objednací kód

Číslo položky	Položka	Popis	Hmotnost
GUS4651	Montážní držák 35x25, sada		0,030 kg

Výkresy: Rozměry v mm

## GUS100\_

## Rohová spojka 100

**Aplikace**

90° spojení a vyztužení v kombinaci s technologií spojování Robotunits GUS1000 lze použít také v sérii 40 v podélném směru drážky.

**Technické údaje**

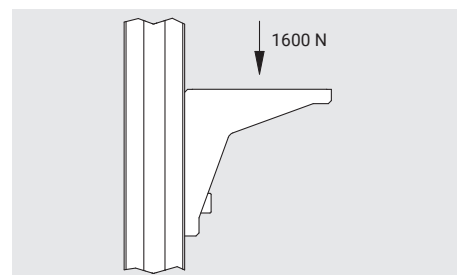
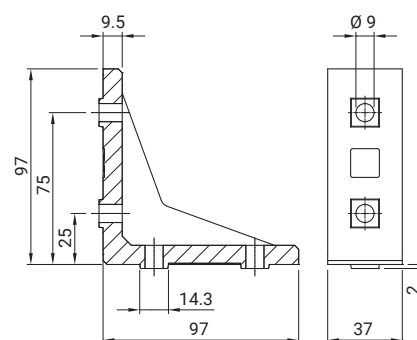
Materiál: GD-Zn s černým KTL povlakem nebo pozinkovaná ocel

**Utahovací moment**

ISO 4762 M8x20: 26 Nm

**Rozsah dodávky – sada**

1 konektor GUS1000  
4 otočné matice TIN4508  
4 šrouby s válcovou hlavou ISO 4762 M8x20

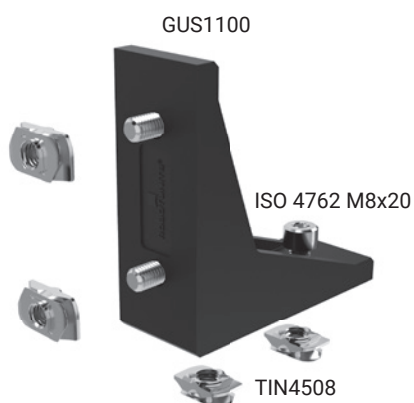


## Objednací kód

Číslo položky	Položka	Popis	Hmotnost
GUS1000PAC0025	Rohová spojka 100, balení	Balení 25 ks	12,950 kg
GUS1001	Rohová spojka 100, sada		0,606 kg
GUS1001CPPAC0025	Rohová spojka 100, sada, balení	Balení 25 ks, jednotlivé druhy	15,150 kg

## GUS110\_

## Rohová spojka 100 s jednostranným centrováním

**Aplikace**

90° spojení a vyztužení v kombinaci s technologií spojování Robotunits i nesystémových ploch. GUS1100 lze použít také v sérii 40 v podélném směru drážky.

**Technické údaje**

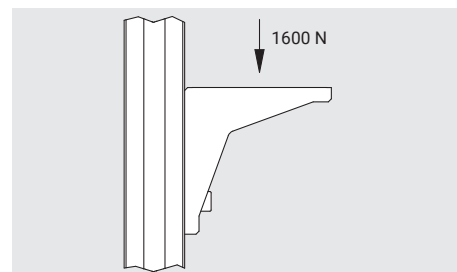
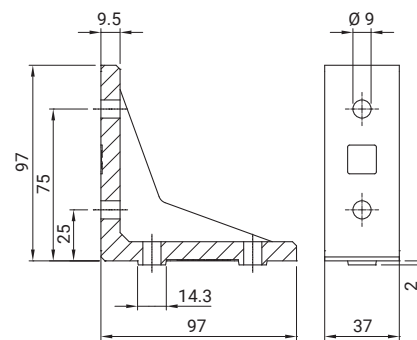
Materiál: GD-Zn s černým KTL povlakem nebo pozinkovaná ocel

**Utahovací moment**

ISO 4762 M8x20: 26 Nm

**Rozsah dodávky – sada**

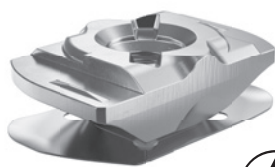
1 konektor GUS1100  
4 otočné matice TIN4508  
4 šrouby s válcovou hlavou ISO 4762 M8x20



## Objednací kód

Číslo položky	Položka	Popis	Hmotnost
GUS1100PAC0025	Rohová spojka 100 s jednostranným centrováním, balení	Balení 25 ks	12,850 kg
GUS1101	Rohová spojka 100 s jednostranným centrováním, sada		0,602 kg
GUS1101CPPAC0025	Rohová spojka 100 s jednostranným centrováním, sada, balení	Balení 25 ks, jednotlivé druhy	15,050 kg

Výkresy: Rozměry v mm

**Aplikace**

V sérii 40 a 50:

- vodivé
- samostředící
- zajištění proti posunutí (listová pružina)
- zajištění proti zkroutení

**Technické údaje**

Materiál: pozinkovaná ocel

**Tažná síla F**

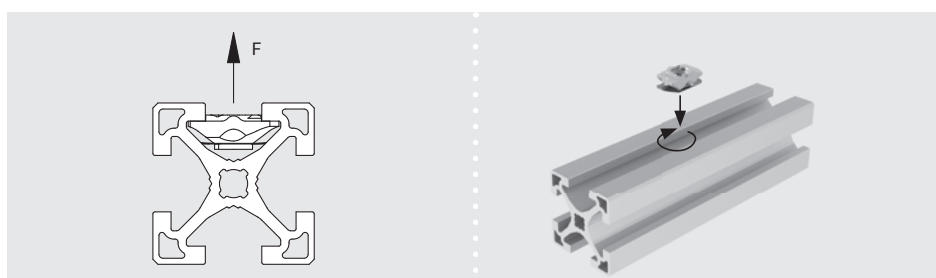
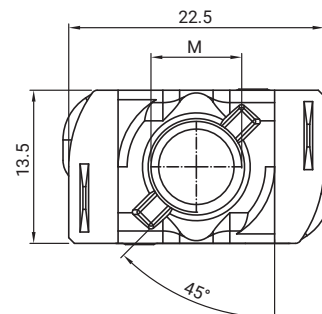
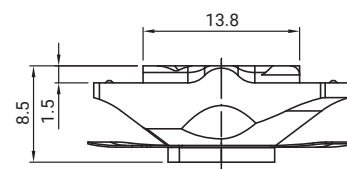
Na základě kvality šroubů 8,8

TIN4504: 1500 N

TIN4505: 3000 N

TIN4506: 4500 N

TIN4508: 6000 N

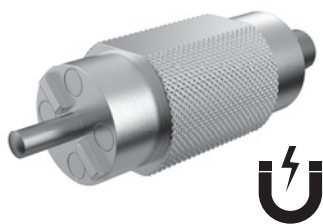
**Objednací kód**

Číslo položky	Položka	Popis	Hmotnost
TIN4504	Otočná matice M4		0,010 kg
TIN4504PAC0100	Otočná matice M4, balení	Balení 100 ks	1,000 kg
TIN4504PAC1000	Otočná matice M4, balení	Balení 1000 ks	10,000 kg
TIN4505	Otočná matice M5		0,010 kg
TIN4505PAC0100	Otočná matice M5, balení	Balení 100 ks	1,000 kg
TIN4505PAC1000	Otočná matice M5, balení	Balení 1000 ks	10,000 kg
TIN4506	Otočná matice M6		0,010 kg
TIN4506PAC0100	Otočná matice M6, balení	Balení 100 ks	1,000 kg
TIN4506PAC1000	Otočná matice M6, balení	Balení 1000 ks	10,000 kg
TIN4508	Otočná matice M8		0,010 kg
TIN4508PAC0100	Otočná matice M8, balení	Balení 100 ks	1,000 kg
TIN4508PAC1000	Otočná matice M8, balení	Balení 1000 ks	10,000 kg

Výkresy: Rozměry v mm

TIN9990

## Zakladač matic



Nová, se zabudovaným magnetem

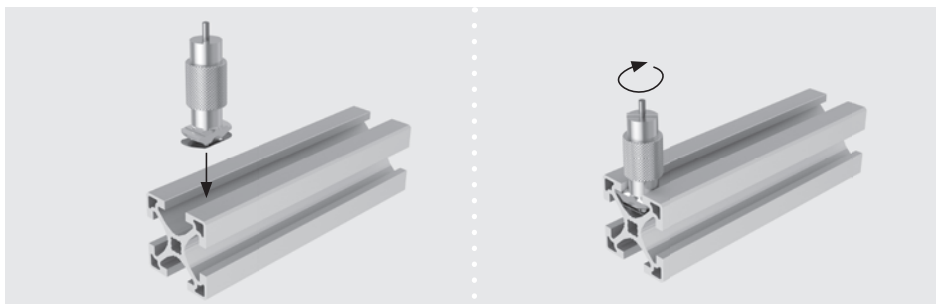
## Aplikace

Montážní pomůcka pro snadné nasazení otočných matic do drážky profilu jednou rukou

## Technické údaje

Materiál: pozinkovaná ocel

## Pokyn k montáži

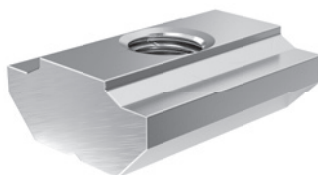


## Objednací kód

Číslo položky	Položka	Popis	Hmotnost
TIN9990	Zakladač matic		0,045 kg

TIN60\_\_

## T-Matice



## Aplikace

Aplikace v sérii 40 a 50:

- samostředící

## Technické údaje

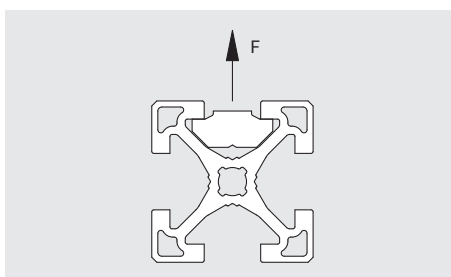
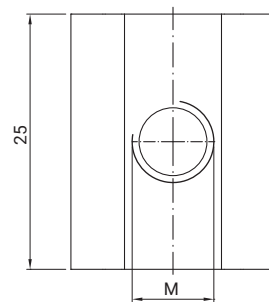
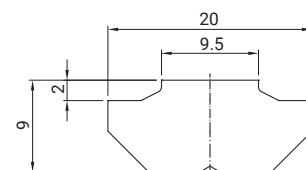
Materiál: pozinkovaná ocel

## Tažná síla F

Na základě kvality šroubů 8,8

TIN6008: 7500 N

TIN6010: 7500 N



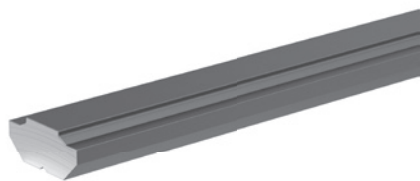
## Objednací kód

Číslo položky	Položka	Popis	Hmotnost
TIN6008	T-matice M8		0,027 kg
TIN6010	T-matice M10		0,025 kg

Výkresy: Rozměry v mm

TIN4590

## T-matice tyčový profil

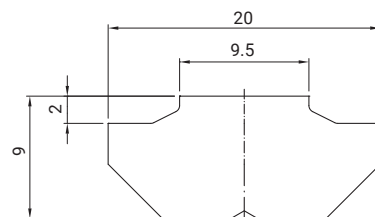
**Aplikace**

Specifické obrábění v sérii 40 a 50

**Technické údaje**

Materiál: ocel světlá

Délka tyče: 3030 mm

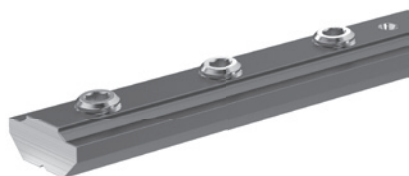


## Objednací kód

Číslo položky	Položka	Popis	Hmotnost
TIN4590SNN	T-matice tyčový profil, nařezaný na míru		1,125 kg/m
TIN4590NNN	T-matice tyčový profil, tyč	1 tyč, délka 3030 mm	3,375 kg

TIN0171

## T-maticový řadový konektor

**Aplikace**

Čelní připojení profilů v sérii 40 a 50

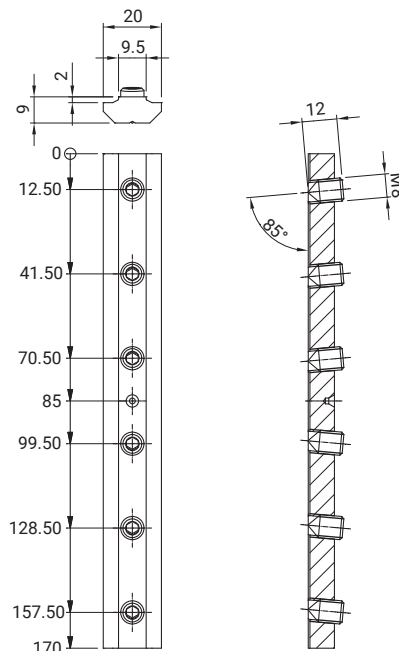
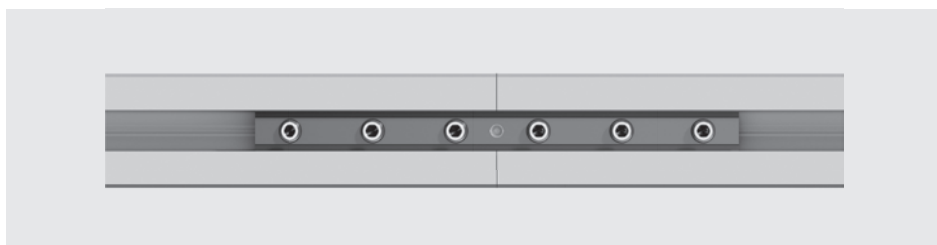
**Technické údaje**

Materiál: pozinkovaná ocel

**Rozsah dodávky**

1 základní díl

6 stavěcích šroubů ISO 4027 M8x12



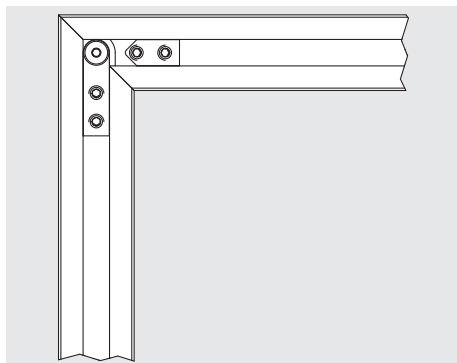
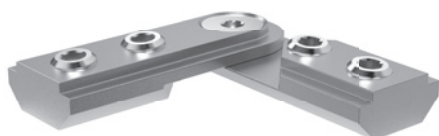
## Objednací kód

Číslo položky	Položka	Popis	Hmotnost
TIN0171	T-maticový řadový konektor		0,196 kg

Výkresy: Rozměry v mm

## TIN4545

## Úkosový konektor

**Aplikace**

Spojování profilů s úkosovými řezy

**Technické údaje**

Materiál: pozinkovaná ocel

**Rozsah dodávky**

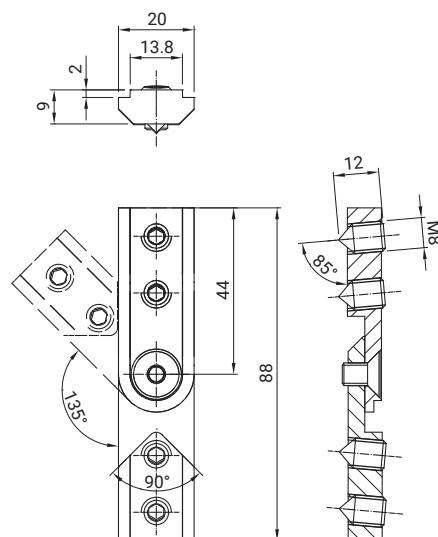
1 základní díl zapuštění

1 základní díl závitů

4 stavěcích šroubů ISO 4027 M8x12SPI

1 šroub se zápustnou hlavou ISO 10642

M6x10



## Objednací kód

Číslo položky	Položka	Popis	Hmotnost
TIN4545	Úkosový konektor		0,098 kg

## TIN\_000

## Vrtací konektor

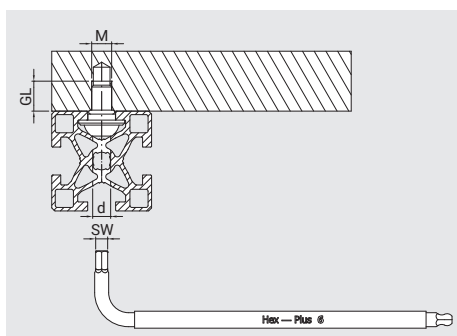
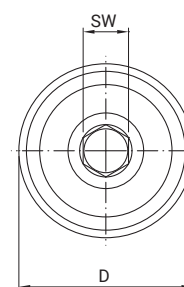
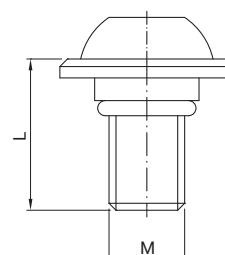
**Aplikace**

Upevnění různých částí panelu, zejména pokud na čelní straně panelu nesmí být žádný vzor vrtání.

U tohoto konektoru je na rozdíl od všech ostatních konektorů Robotunits nutné vrtání.

**Technické údaje**

Materiál: pozinkovaná ocel, NBR



Popis	GL	SW	M	d	D	L
Vrtací konektor 40	15	5	M8	7	20	20
Vrtací konektor 50	15	6	M10	9	23	20

## Objednací kód

Číslo položky	Položka	Popis	Hmotnost
TIN4000	Vrtací konektor 40		0,016 kg
TIN5000	Vrtací konektor 50		0,032 kg

Výkresy: Rozměry v mm