

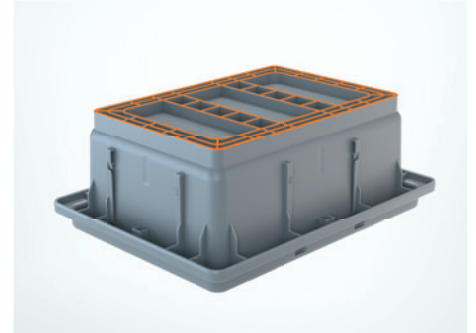
Kontejner na malé díly – vlastnosti



Stohovací výstupky
pro přepravu bez rizika sklouznutí



Zásobník lze použít víceúčelově
(např. jako nosič nástrojů nebo obrobků)



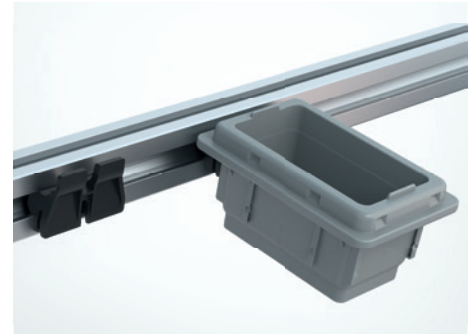
Strukturované dno
pro maximální efektivitu na válečkových tratích



Stohovatelné na sebe
s rýskou pro maximální výšku plnění

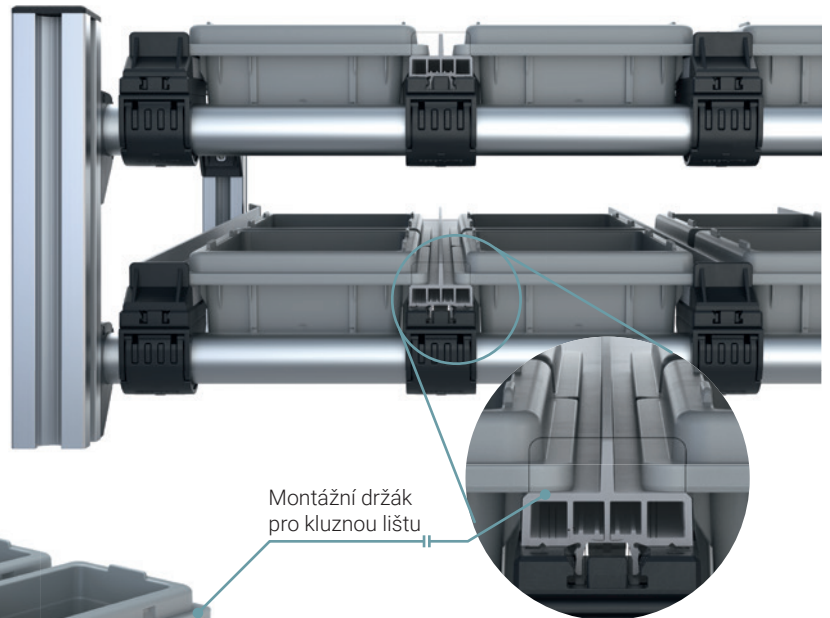


Optimální uchopitelnost pro robota



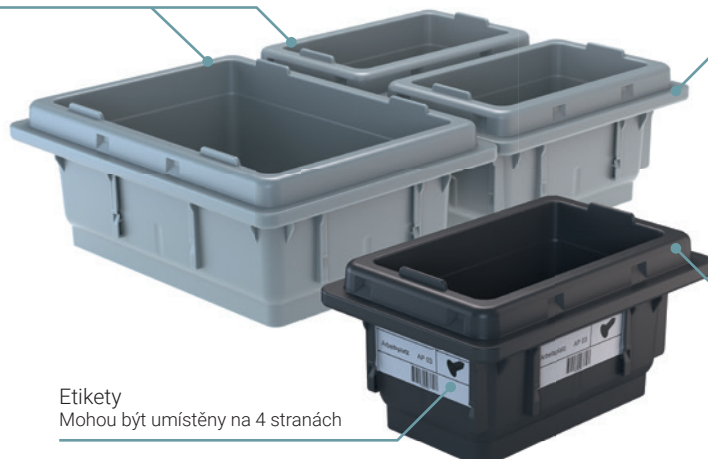
Držák na krabičku v příslušenství

Kombinace – ideální ve spojení s MBS PickStar



Dvě kombinovatelné velikosti

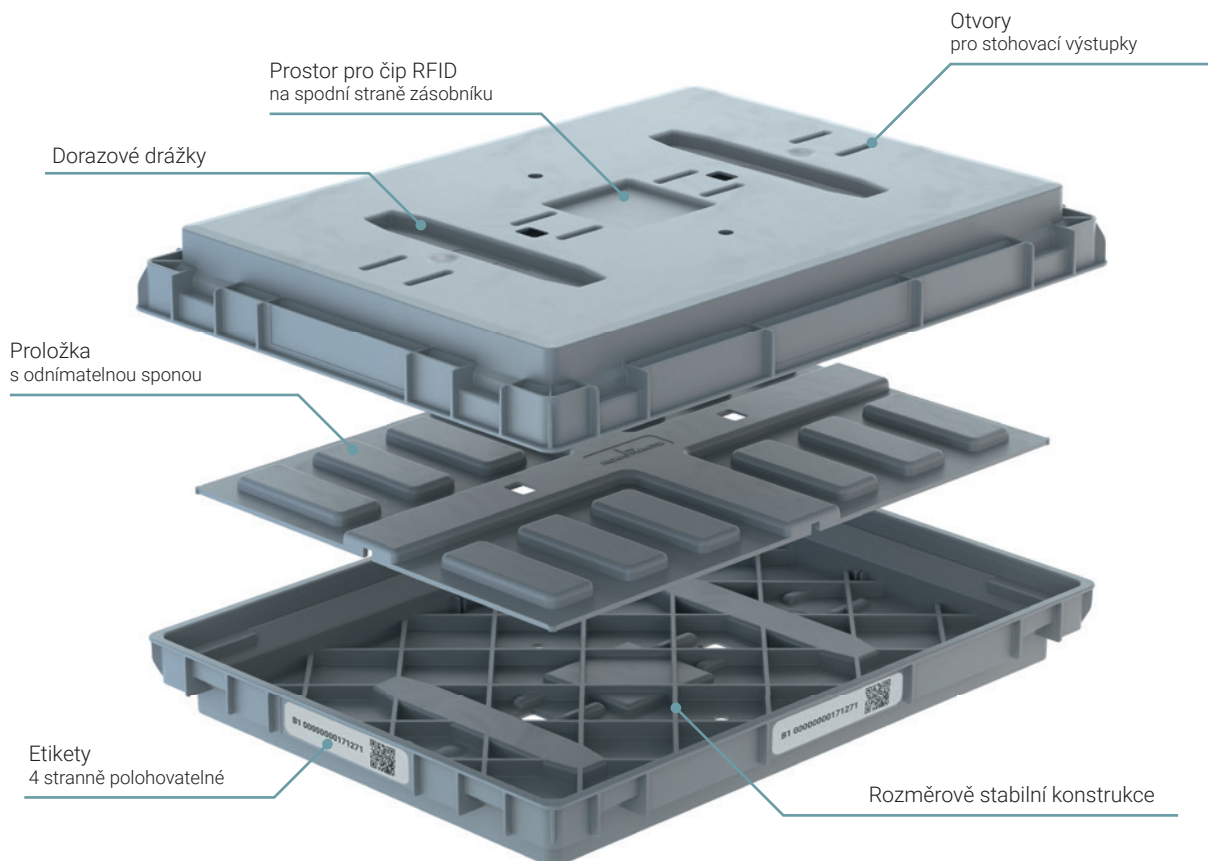
Montážní držák
pro kluznou lištu



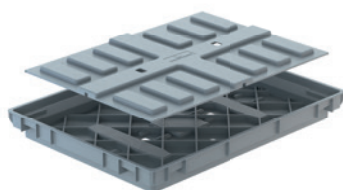
 Také jako verze ESD

Etikety
Mohou být umístěny na 4 stranách

Zásobník – vlastnosti produktu



Stohovatelné – od zásobníku po europaletu



Zásobník s proložkou



Vyplněný zásobník s proložkou



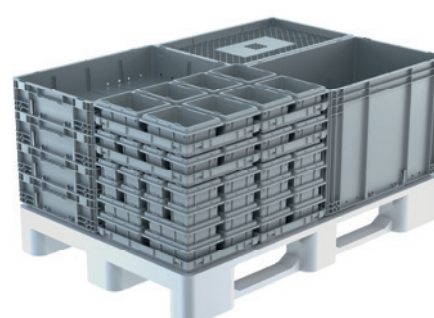
Zásobník jako meziúroveň



Vyplněná meziúroveň



Zásobník jako víko



Euro paleta



Kontejner 150x100x75



Kontejner 200x150x75

Použití

Kontejner na malé díly, kompatibilní s celým systémem kontejnerů Robotunits:

- rozměrově stabilní
- automatizovatelné
- stohovatelné
- ergonomické
- s etiketami na všech 4 stranách (Ize zasunout nebo přilepit)

Technické údaje

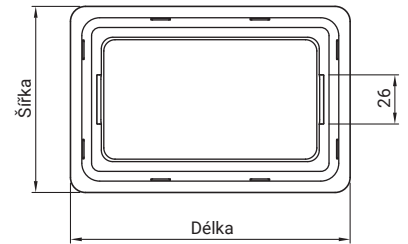
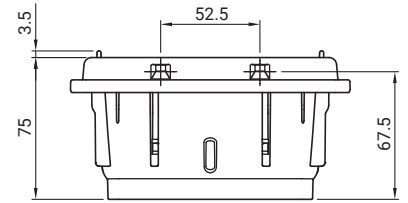
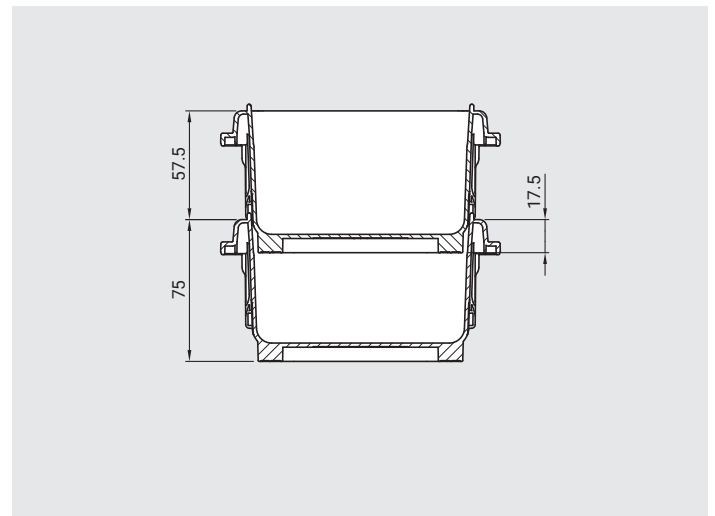
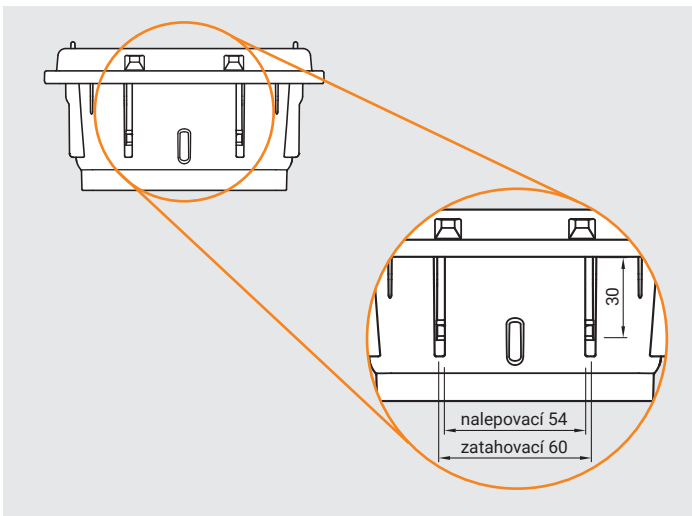
Materiál: PP, ESD na vyžádání
Teplotní odolnost: -20 °C až +60 °C,
krátkodobě +75 °C

Užitečné zatížení

150x100 = 2,2 kg
200x150 = 4,4 kg

Zatížení při stohování

100 kg

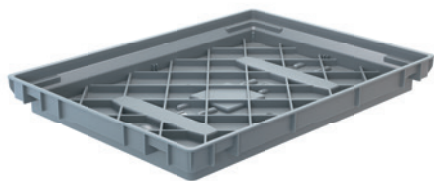
**Rozměry etiket****Rozměry stohované sestavy****Objednací kód**

Popis	Vnější rozměry		Vnitřní rozměry		Objem Litry	Objednací kód	Hmotnost/ks.
	Délka	Šířka	Délka	Šířka			
Kontejner 150x100x75, balení 112 kusů	148	98	110	60	0,45	BOX1510PAC0112	0,100 kg
Kontejner 200x150x75, balení 56 kusů	198	148	160	110	1,18	BOX2015PAC0056	0,170 kg

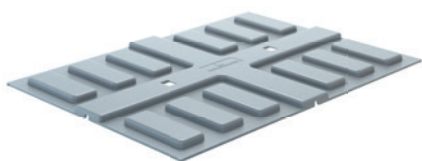
Výkresy: Rozměry v mm

BOX 403_

Zásobník 400x300 / Proložka 400x300



Zásobník 400x300



Proložka 400x300



Zásobník s proložkou 400x300

Použití

Zásobník, kompatibilní s celým systémem kontejnerů Robotunits

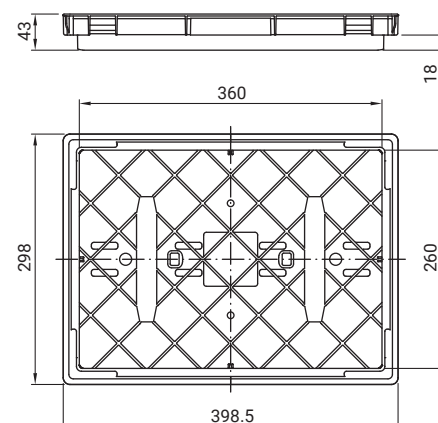
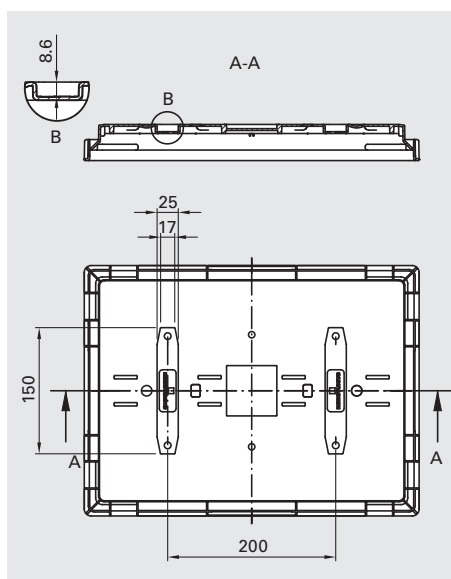
- rozměrově stabilní
- automatizovatelné
- stohovatelné
- vyměnitelná proložka
- nízká hlučnost na dopravníkových linkách
- identifikace otvorům po straně a na dně pro kódování (např. datová matice)
- dorazové drážky
- otvory pro odvod vody

Technické údaje

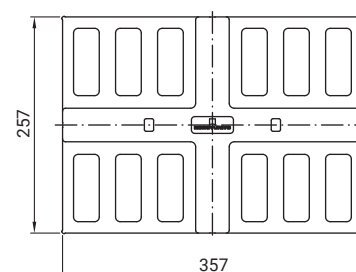
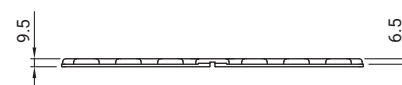
Materiál: PP, možnost ESD
Teplotní odolnost: -20 °C až +60 °C,
krátkodobě +75 °C

Užitečné zatížení

17,5 kg

Dorazová drážka

Zásobník 400x300



Proložka 400x300

Objednací kód

Popis	Objednací kód	Hmotnost/ks.
Zásobník 400x300, balení 264 ks.	BOX4030PAC0264	0,455 kg
Proložka 400x300, balení 264 ks.	BOX4031PAC0264	0,335 kg

Výkresy: Rozměry v mm