

BOX4500



BOX4503

**Aplikace**

Držák pro upevnění kontejnerů na malé díly. Lze montovat do profilů Robotunits nebo na 3 mm silný plech.

Technické údaje

Materiál: PA6 (ESD vodivé), ocelové

Rozsah dodávky BOX4500

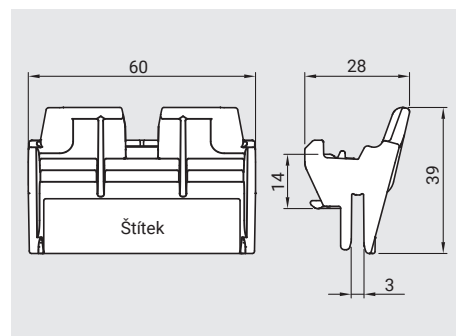
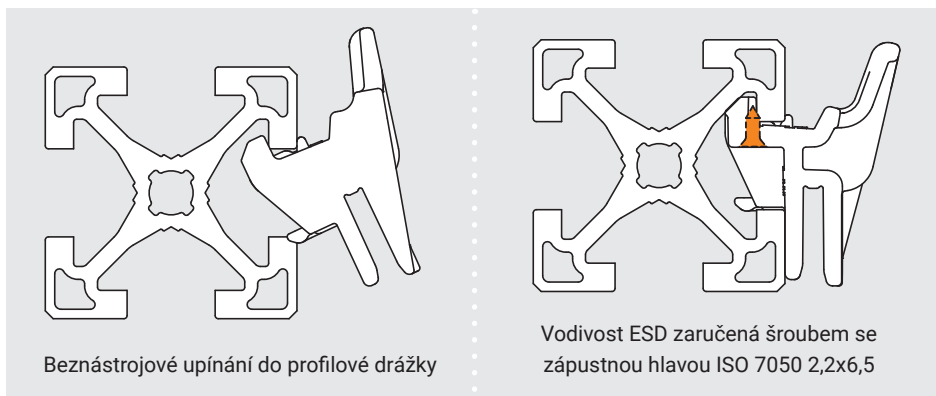
1 Držák na kontejnery

Rozsah dodávky BOX4503

1 Držák na kontejnery

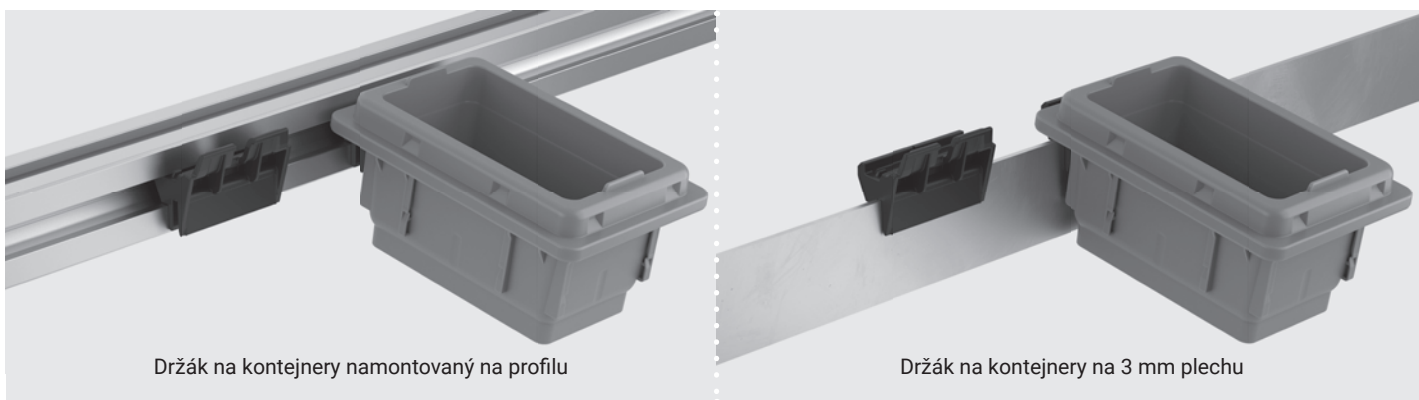
1 Šroub se zápustnou hlavou ISO 7050
2,2x6,5

Velikost štítku max. 50 x 12 mm

**Pokyn k montáži**

Beznástrojové upínání do profilové drážky

Vodivost ESD zaručená šroubem se zápustnou hlavou ISO 7050 2,2x6,5

Aplikace

Držák na kontejnery namontovaný na profilu

Držák na kontejnery na 3 mm plechu

Objednací kód

Číslo položky	Položka	Popis	Hmotnost
BOX4500	Držák na kontejnery		0,018 kg
BOX4503	Držák na kontejnery ESD	včetně šroubu se zápustnou hlavou pro vodivost	0,019 kg

Výkresy: Rozměry v mm