

BOX4500



BOX4503

**Application**

Support de bac pour petites pièces. Montage possible dans les profilés Robotunits ou sur une tôle de 3 mm d'épaisseur.

**Caractéristiques techniques**

Matériau : PA6 (conducteur ESD), acier

**Contenu de livraison BOX4500**

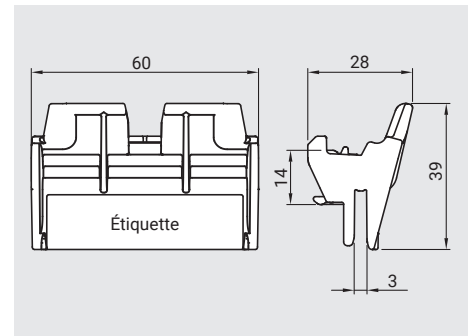
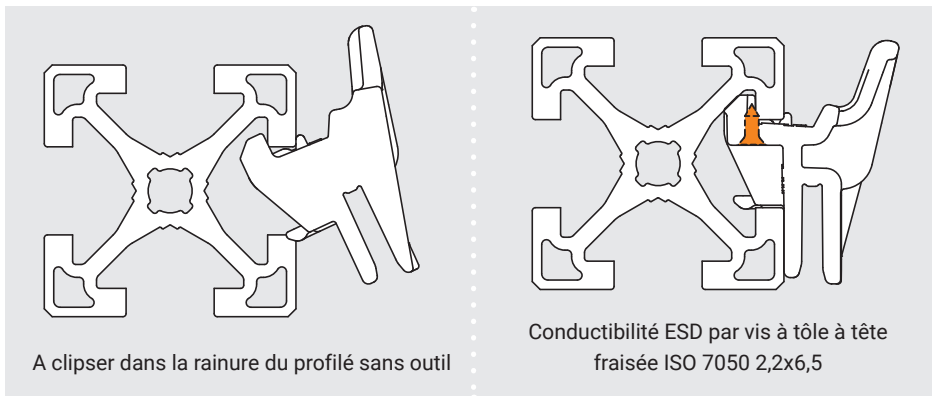
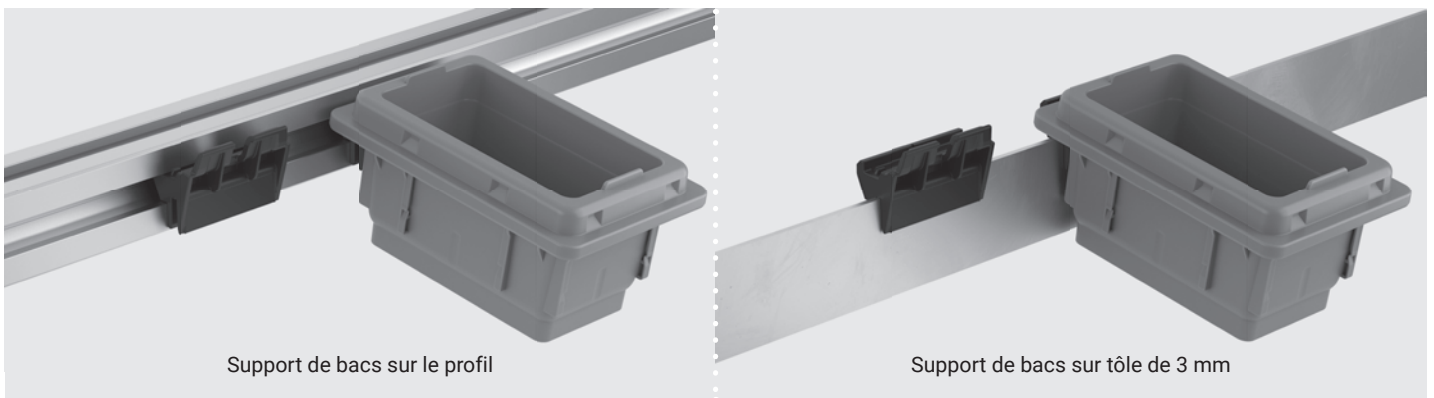
1 Support de bacs

**Contenu de livraison BOX4503**

1 Support de bacs

1 Vis à tôle à tête fraisée ISO 7050 2,2x6,5

Taille de l'étiquette max. 50 x 12 mm

**Exemple de montage****Application****Code de commande**

Numéro d'article	Article	Description	Poids
BOX4500	Support de bacs		0,018 kg
BOX4503	Support de bacs ESD	vis à tôle à tête fraisée pour conductivité	0,019 kg

Plans : dimensions en mm