

BOX4500



BOX4503

**Applicazione**

Supporto per un contenitore per minuteria.  
Può essere installato nei profili Robotunits  
o su lamiere di 3 mm di spessore.

**Dati tecnici**

Materiale: PA6 (conduttivo ESD), acciaio

**Dettaglio fornitura BOX4500**

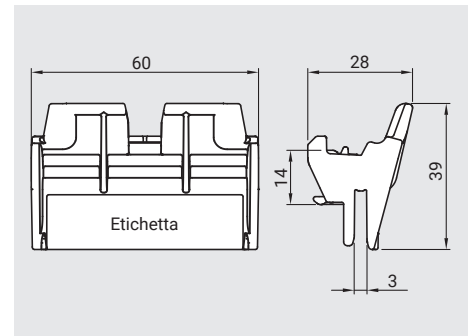
1 Supporto per contenitori

**Dettaglio fornitura BOX4503**

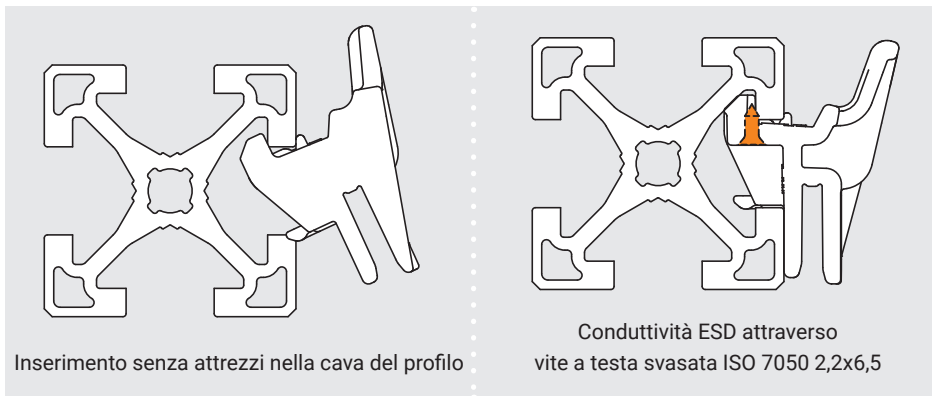
1 Supporto per contenitori

1 Vite a testa svasata ISO 7050 2,2x6,5

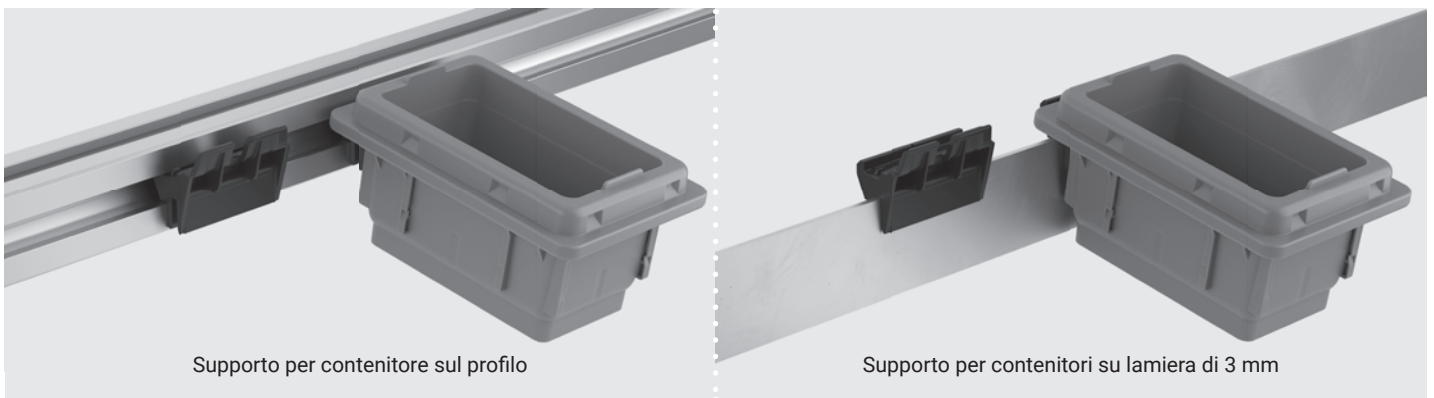
Dimensioni etichetta max. 50 x 12 mm



## Istruzioni per il montaggio



## Applicazione



## Codice d'ordine

Numero articolo	Articolo	Descrizione	Peso
BOX4500	Supporto per contenitori		0,018 kg
BOX4503	Supporto per contenitore ESD	incl. vite a testa svasata per la conducibilità	0,019 kg

Disegni: le misure sono espresse in mm