

# Scheda di richiesta - Rulliera a gravità

## Dati del cliente

Data:	Termine per ricevere l'offerta:
Azienda:	Contatto:
Numero di telefono:	Indirizzo e-mail:

## Materiale trasportato

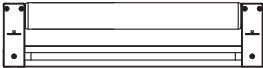
Lunghezza [mm]:	<input type="checkbox"/> 300 <input type="checkbox"/> 400 <input type="checkbox"/> 600 <input type="checkbox"/> _____	Larghezza [mm]:	<input type="checkbox"/> 300 <input type="checkbox"/> 400 <input type="checkbox"/> 600 <input type="checkbox"/> _____
Altezza [mm]:		Peso [kg]:	
Tipo di materiale trasportato:	<input type="checkbox"/> Contenitori di plastica <input type="checkbox"/> Scatole di cartone <input type="checkbox"/> _____		
Lato inferiore del materiale trasportato:	<input type="checkbox"/> liscio <input type="checkbox"/> con nervature		
Temperatura [°C]:		Temperatura ambiente [°C]:	

## Rulliera rettilinea a gravità


Numero di rulliere a gravità [pz]:	Lunghezza [mm]:
Luce [mm] = larghezza dell'oggetto trasportato + 10 mm:	Larghezza del telaio [mm] = luce + 80 mm:
Tipo di rulli:	<input type="checkbox"/> Rulli standard (ESD) <input type="checkbox"/> Rulli a basso attrito (senza ESD)

## Guida laterale

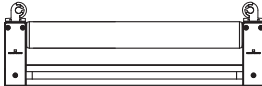
Guida laterale: Altezza [mm]: \_\_\_\_\_ Luce [mm]: \_\_\_\_\_



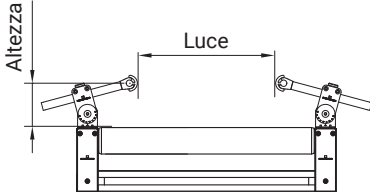
senza guida laterale



con guida laterale

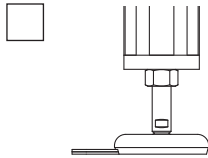
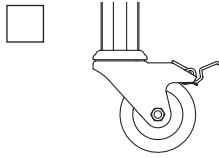


guida laterale rigida



guida laterale flessibile

## Sottostruttura

<input type="checkbox"/> montata	<input type="checkbox"/> consegnato come kit nel pacchetto	Disegni per i piedi:
Altezza di partenza [mm]: _____		<input type="checkbox"/> 
Altezza finale [mm]: _____		<input type="checkbox"/> 
Inclinazione [°]: _____		

