

# Solicitud de información - Transportador de rodillos por gravedad

## Información del cliente

Fecha:	Preparación de oferta hasta:
Compañía:	Contacto:
Teléfono:	Correo electrónico:

## Producto a transportar

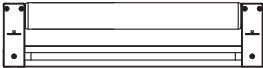
Longitud [mm]:	<input type="checkbox"/> 300	<input type="checkbox"/> 400	<input type="checkbox"/> 600	<input type="checkbox"/> _____	Ancho [mm]:	<input type="checkbox"/> 300	<input type="checkbox"/> 400	<input type="checkbox"/> 600	<input type="checkbox"/> _____
Altura [mm]:					Peso [kg]:				
Tipo de producto a transportar:	<input type="checkbox"/> Contenedores de plástico			<input type="checkbox"/> Cajas de cartón			<input type="checkbox"/> _____		
Superficie inferior del producto :	<input type="checkbox"/> lisa			<input type="checkbox"/> corrugada					
Temperatura [°C]:					Temperatura ambiente [°C]:				

## Transportador recto de rodillos por gravedad


Número de transportadores de rodillos por gravedad [piezas]:	Longitud [mm]:
Ancho interno [mm] = anchura del producto a transportar + 10:	Anchura del bastidor [mm] = ancho interno + 80:
Tipo de rodillos:	<input type="checkbox"/> Rodillos estándar (ESD) <input type="checkbox"/> de baja fricción (no ESD)

## Guía lateral

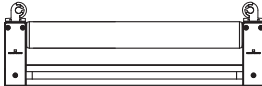
Guías laterales:      Altura [mm]: \_\_\_\_\_      Ancho interno [mm]: \_\_\_\_\_



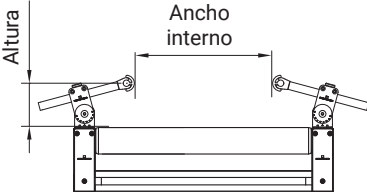
sin guías laterales



con guías laterales

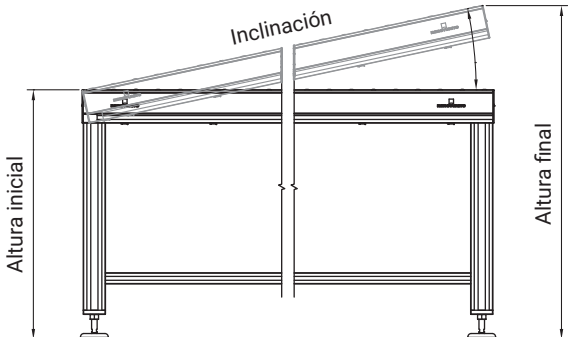
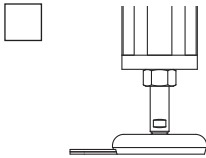
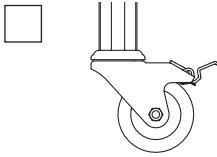


guía lateral rígida



guía lateral flexible

## Subestructura

<input type="checkbox"/> ensamblada	<input type="checkbox"/> piezas sueltas	Tipo de pie:
Altura inicial [mm]: _____		<input type="checkbox"/> 
Altura final [mm]: _____		<input type="checkbox"/> 
Inclinación [°]: _____		

Información / dibujo