

R5F

Sottostruttura per rulliera rettilinea

**Applicazione**

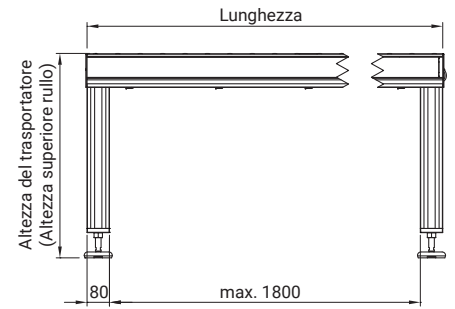
Sottostruttura per rulliere motorizzate rettilinee e rulliere rettilinee a gravità

Dati tecnici

Materiale: alluminio anodizzato satinato, GD-Zn zincato, acciaio zincato, PA 6 o gomma

Dettagli fornitura

Segmento della sottostruttura completamente montato



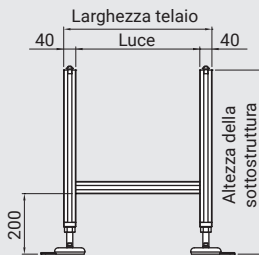
Tipi di sottostruttura standard

S

Piedini regolabili BAS1120
Regolazione in altezza ± 30 mm

Altezza rulliera = altezza della sottostruttura + x:

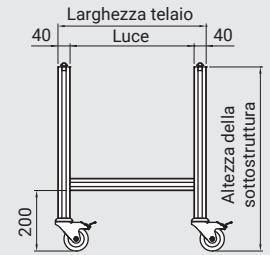
x = 96 mm (con guida laterale integrata)
x = 122 mm (senza guida laterale)

**R**

Ruote CAS3080
rilevabile

Altezza rulliera = altezza della sottostruttura + x:

x = 96 mm (con guida laterale integrata)
x = 122 mm (senza guida laterale)



Codice d'ordine

| Descrizione | Codice d'ordine | | | |
|--|------------------|------|-----------|---------|
| | Larghezza telaio | Tipo | Lunghezza | Altezza |
| Sottostruttura per rulliera rettilinea | R5F | ---- | _ NN | ---- |

R5K

Sottostruttura per curva

**Applicazione**

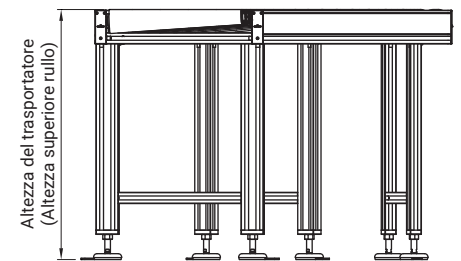
Sottostruttura per rulliera curva 45° e curva 90°.

Dati tecnici

Materiale: alluminio anodizzato satinato, GD-Zn zincato, acciaio zincato, PA 6 o gomma

Dettagli fornitura

Segmento della sottostruttura completamente montato



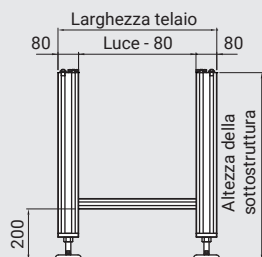
Tipi di sottostruttura standard

S

Piedini regolabili BAS1120
Regolazione in altezza ± 30 mm

Altezza rulliera = altezza della sottostruttura + x:

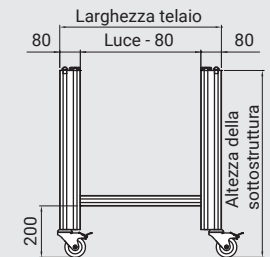
x = 122 mm (senza guida laterale)

**R**

Ruote CAS3080
rilevabile

Altezza rulliera = altezza della sottostruttura + x:

x = 122 mm (senza guida laterale)



Codice d'ordine

| Descrizione | Codice d'ordine | | | |
|--------------------------|------------------|------|--------------------|---------|
| | Larghezza telaio | Tipo | Angolo della curva | Altezza |
| Sottostruttura per curva | R5K | ---- | _ NN | ---- |

R5Z

Sottostruttura per rulliera inclinata



Applicazione

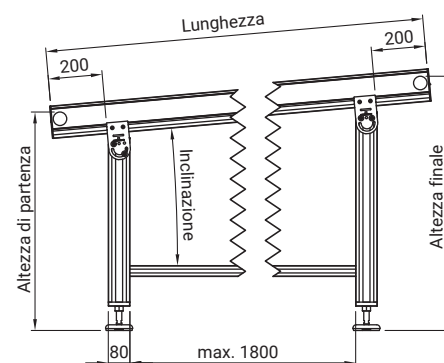
Sottostruttura per rulliere motorizzate rettilinee e rulliere rettilinee a gravità

Dati tecnici

Materiale: alluminio anodizzato satinato, GD-Zn zincato, acciaio zincato, PA 6 o gomma

Dettagli fornitura

Segmento della sottostruttura completamente montato

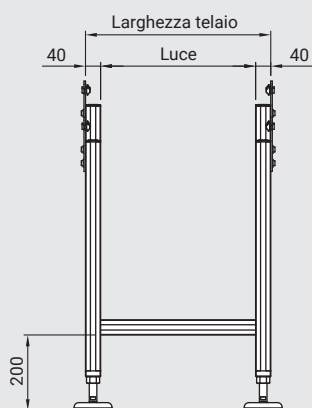


I tipi larghi (H e G) garantiscono un appoggio sicuro per quelle rulliere che hanno una sottostruttura la cui altezza è 3 volte maggiore della larghezza del telaio.

Tipi di sottostruttura standard

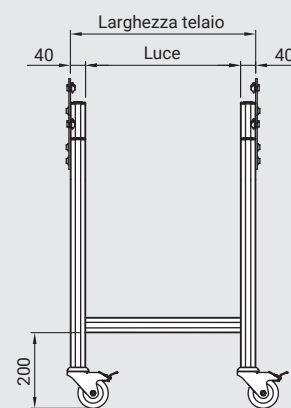
S

Piedini regolabili BAS1120
Regolazione in altezza ± 30 mm



R

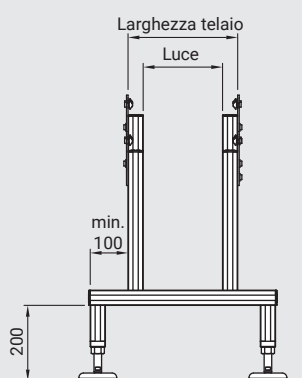
Ruote CAS3080
rilevabile



Tipi di sottostruttura larga

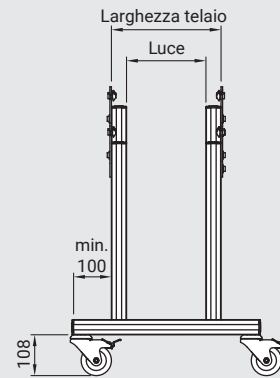
H

Piedini regolabili BAS1120
Regolazione in altezza ± 30 mm



G

Ruote CAS3080
rilevabile



Codice d'ordine

| Descrizione | Codice d'ordine | | | | |
|---------------------------------------|------------------|------|-----------|------------------|----------------|
| | Larghezza telaio | Tipo | Lunghezza | Altezza iniziale | Altezza finale |
| Sottostruttura per rulliera inclinata | R5Z | --- | _NN | --- | --- |

Disegni: le misure sono espresse in mm