

R5F

Podstavec pro rovný dopravník

**Aplikace**

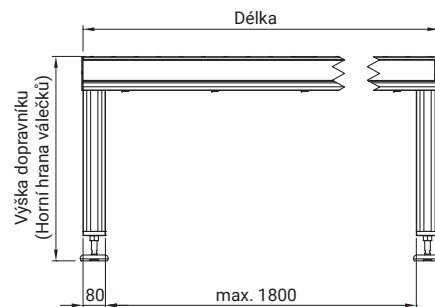
Podstavec pro rovné válečkové dopravníky a rovné gravitační válečkové dopravníky

Technické údaje

Materiál: Hliník polomatný eloxovaný, GD-Zn pozinkovaný, ocel pozinkovaná, PA 6 nebo pryž

Rozsah dodávky

Segment podstavce kompletně sestavený

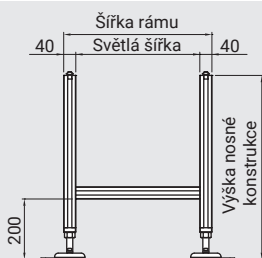


Standardní typy podstavců

S

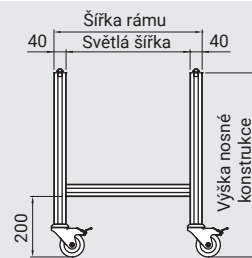
Nastavitelná patka BAS1120
Nastavení výšky ± 30 mm

Výška dopravníku = výška podstavce + x:
x = 96 mm (integrované boční vedení)
x = 122 mm (bez bočního vedení)

**R**

Uzamykatelná kolečka CAS3080
zajistitelná

Výška dopravníku = výška podstavce + x:
x = 96 mm (integrované boční vedení)
x = 122 mm (bez bočního vedení)



Objednací kód

Popis	Objednací kód			
	Šířka rámu	Typ	Délka	Výška dopravníku
Podstavec pro rovný dopravník	R5F	----	_ NN	----

R5K

Podstavec pro zakřivený dopravník

**Aplikace**

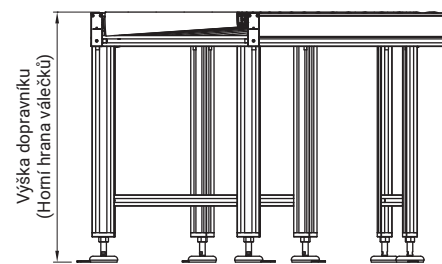
Podstavec pro válečkový dopravník se zakřivením 45° a 90°.

Technické údaje

Materiál: Hliník polomatný eloxovaný, GD-Zn pozinkovaný, ocel pozinkovaná, PA 6 nebo pryž

Rozsah dodávky

Segment podstavce kompletně sestavený

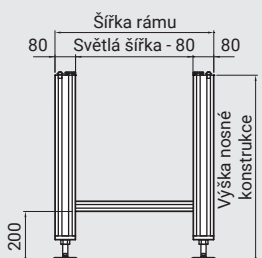


Standardní typy podstavců

S

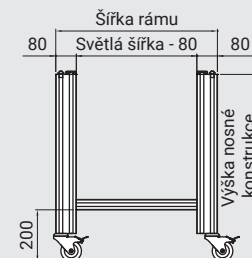
Nastavitelná patka BAS1120
Nastavení výšky ± 30 mm

Výška dopravníku = výška podstavce + x:
x = 122 mm (bez bočního vedení)

**R**

Uzamykatelná kolečka CAS3080
zajistitelná

Výška dopravníku = výška podstavce + x:
x = 122 mm (bez bočního vedení)



Objednací kód

Popis	Objednací kód			
	Šířka rámu	Typ	Úhel zakřivení	Výška dopravníku
Podstavce pro zakřivený dopravník	R5K	----	_ NN	----

R5Z

Podstavec pro nakloněný dopravník



Aplikace

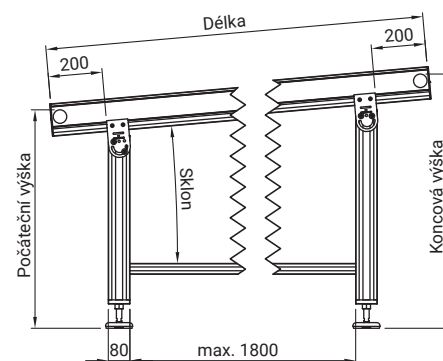
Podstavec pro rovné válečkové dopravníky a rovné gravitační válečkové dopravníky

Technické údaje

Materiál: Hliník polomatný eloxovaný, GD-Zn pozinkovaný, ocel pozinkovaná, PA 6 nebo pryž

Rozsah dodávky

Segment podstavce kompletně sestavený

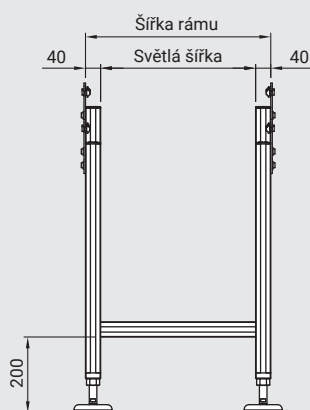


Široký typ konstrukce (H a G) zajišťuje stabilitu pro válečkové dopravníky, kde výška podstavce je 3x větší než šířka rámu dopravníku.

Standardní typy podstavců

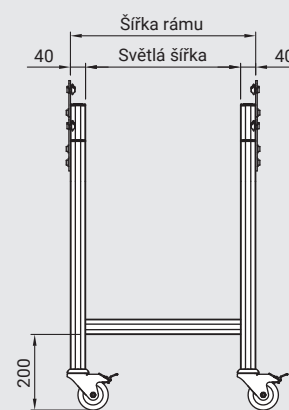
S

Nastavitelná patka BAS1120
Nastavení výšky ± 30 mm



R

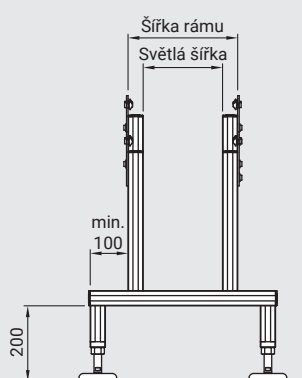
Uzamykatelná kolečka CAS3080
zajistitelná



Široké typy podstavců

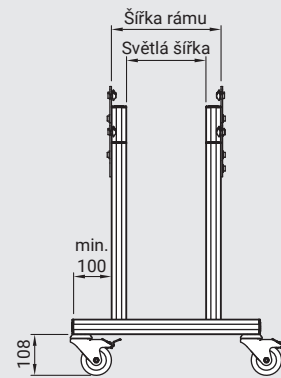
H

Nastavitelná patka BAS1120
Nastavení výšky ± 30 mm



G

Uzamykatelná kolečka CAS3080
zajistitelná



Objednací kód

Popis	Objednací kód				
	Šířka rámu	Typ	Délka	Počáteční výška	Koncová výška
Podstavec pro nakloněný dopravník	R5Z	___	_ NN	___	___

Výkresy: Rozměry v mm